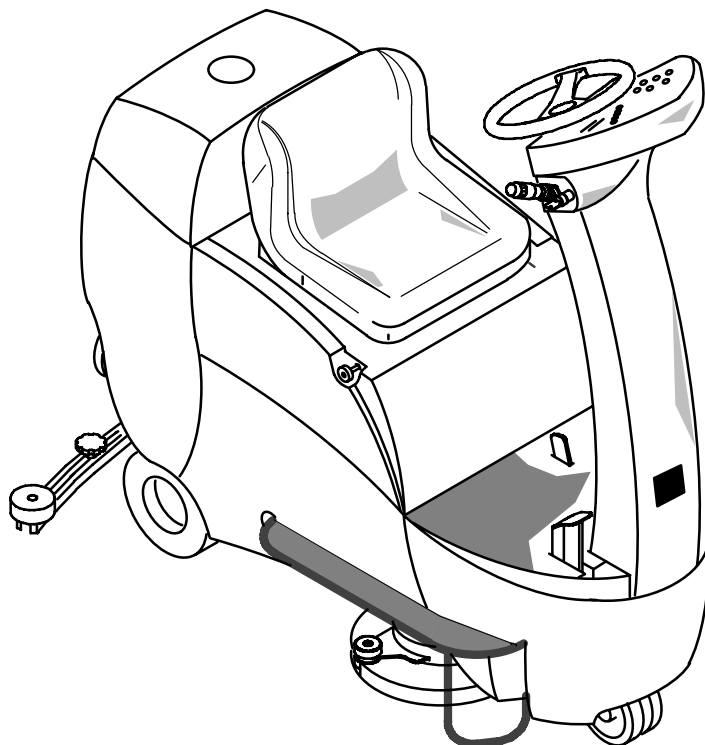




**Ersatzteilliste**  
**Liste des pièces de rechange**  
**Spare parts list**

## **TASKI combimat swingo 2500, 3500**

TASKI combimat		Serie
8004740	CO 2500	02
8004750	CO 3500	02



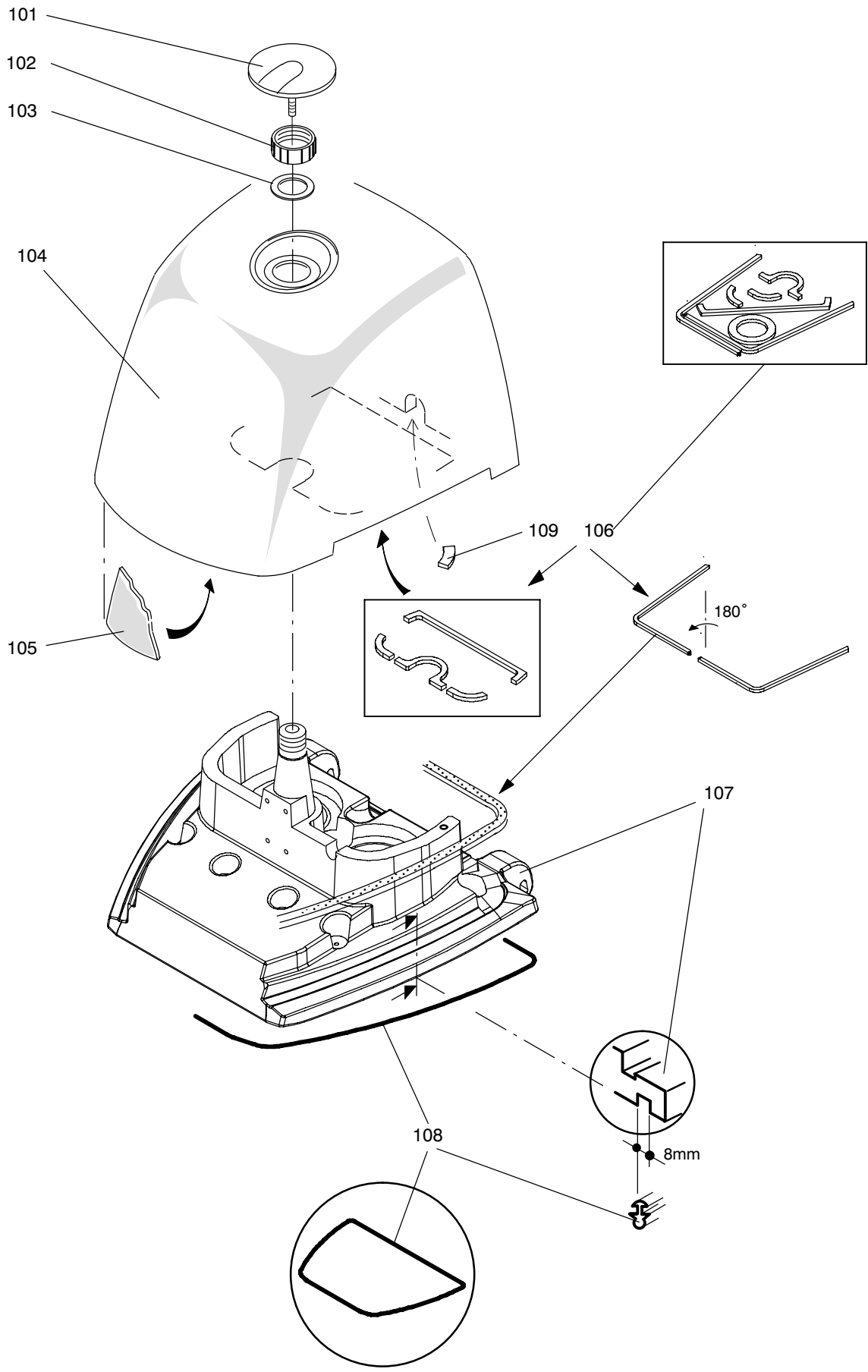
Postfach CH 9542 Münchwilen  
Telefon +41 71 969 27 27 Fax +41 71 969 22 53

Ausführung/Execution; List(e) /6  
12.06.2010 SPS

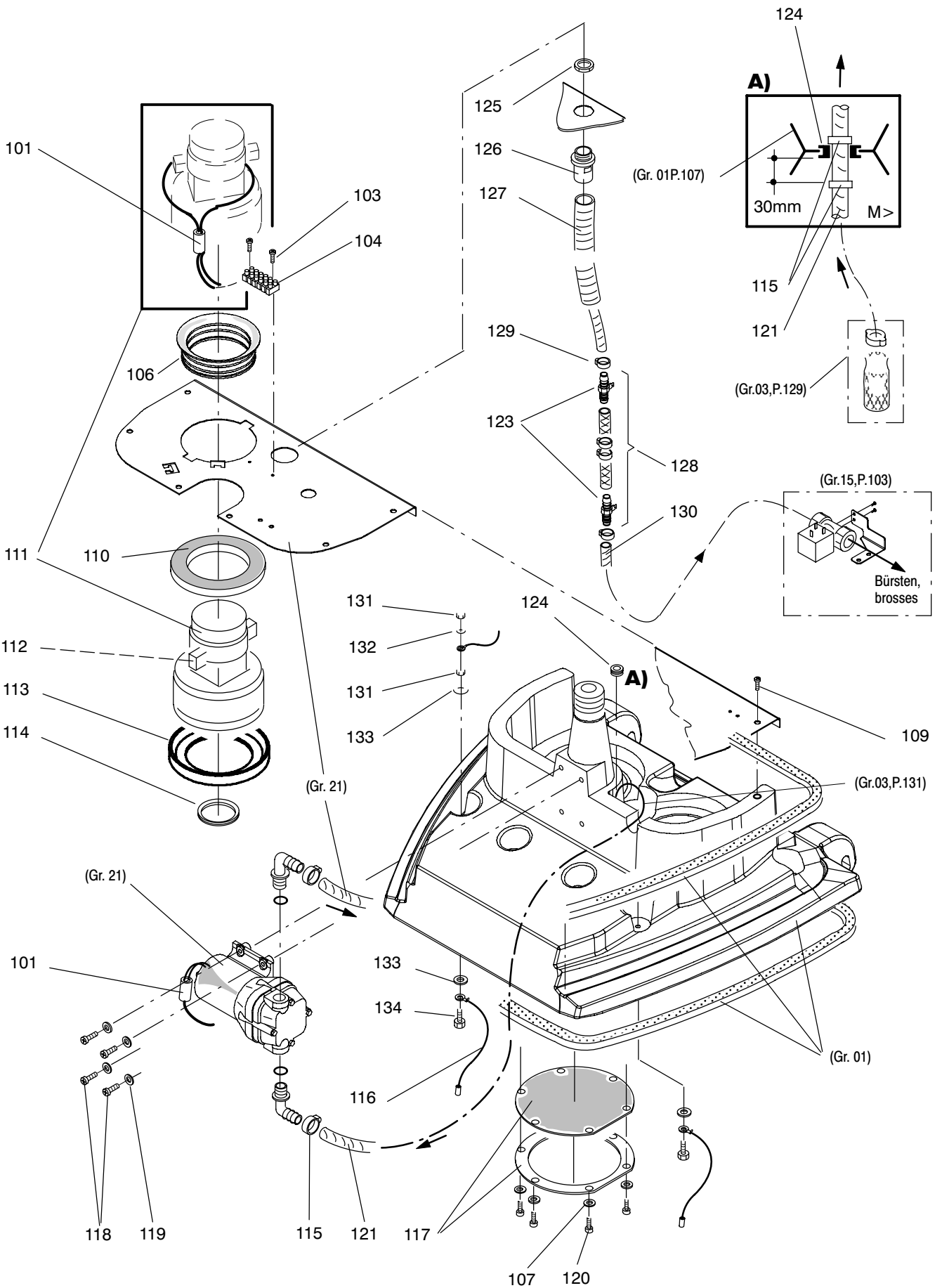


S007190					TASKI combimat swingo 2500,3500	TASKI combimat swingo 2500,3500	TASKI combimat swingo 2500,3500
Pos. No.	Artikelnr. Article No. Item No.	Bestellnr. No. de com Order No.	Model	Stck. Piè. Qty.	Bezeichnung	Designation	Description
1	S004078			1.00	Saugergehäuse	Bâti d'aspirateur	Suction hood
2	S004413			1.00	Tankoberteil	Partie supérieure, Réservoir	Upper part, Tank
3	S004149			1.00	Tank	Réservoir	Tank
4	S007737			1.00	Düse 2500	Suceur 2500	Squeegee 2500
5	S004117			1.00	Düse 3500	Suceur 3500	Squeegee 3500
6	S005922			1.00	Düsenmechanik	Dispositif remontée suceur	Squeegee mechanism
7	S007738			1.00	Düsenmechanik	Dispositif remontée suceur	Squeegee mechanism
8	S004184			1.00	Radantrieb	Unité d'entraînement	Drive unit
9	S004123			1.00	Antriebsaggregat	Moto-réducteur	Motor Gear
10	S004417			1.00	Partie Batterie	Groupe Accumulateur	Battery group
11	S004087			1.00	Lenkung	Direction	Guidance
12	S004249			1.00	Bedienungstableau	Tableau de commande	Control board
13	S004421			1.00	Pedale	Pédales	Pedals
14	S004257			1.00	Bürstenabsenkung	Dispositif de brosse	Tool lowering unit
15	S004127			1.00	Bürstenantrieb	Entraînement des brosses	Brush drive
16	S004271			1.00	Elektroteile	Pièces électrique	Electrical parts
17	S004425			1.00	Führersitz	Siège	Driver seat
18	S001333			1.00	Recycling	Recycling	Recycling
19	S004406			1.00	Entleerpumpe	Pompe de vidange	Drainage pump
20	S005660			1.00	Warnleuchte & Zubehör	Flash de signalisation & accessoires	Warning light & accessories
21	S004401			1.00	Pumpe	Pompe	Pump
22	S004192			1.00	Diverse Ersatzteile	Pièces détachées diverses	Various spare parts
23	S004544			1.00	Elektroschema	Schéma électrique	Electrical diagram
24	S004545			1.00	Elektroschema,Anhang	Schéma électrique,extension	Electrical diagram,extension

S004078					Saugergehäuse	Bâti d'aspirateur	Suction hood
Pos. No.	Artikelnr. Article No. Item No.	Bestellnr. No. de com Order No.	Model	Stck. Piè. Qty.	Bezeichnung	Designation	Description
101	19603-51	4122058		1.00	Deckel m. Gewindebolzen	Couvercle avec boulon fileté	Cover With Threaded Stud
102	19000-65	4016530		1.00	Gewinding	Bague fileté	Tapped Bush
103	19601-32	4122052		1.00	Scheibe 44,5/62x1,5	Disque	Disc
104	19607-34	4122074		1.00	Saugergehäuse	Capot, partie turbine swingo	Hood, Vacuum Group Swingo
105	19601-90	4122060		1.00	Dämpfungssegment	Isolation phonique	Noise Absorbing Hood
106	19604-22	4122543		1.00	Dichtungs Set Saugerplatte	Kit joint corps de base	Gasket Set Base Body
107	19607-24	4122055		1.00	Saugerplatte	Corps de base	Base Body
108	8662/011	4122549	1,85m	1.00	Dichtprofil	Joint le m	Gasket Per M
109	19603-46	4122071		1.00	Dichtung	Joint	Gasket

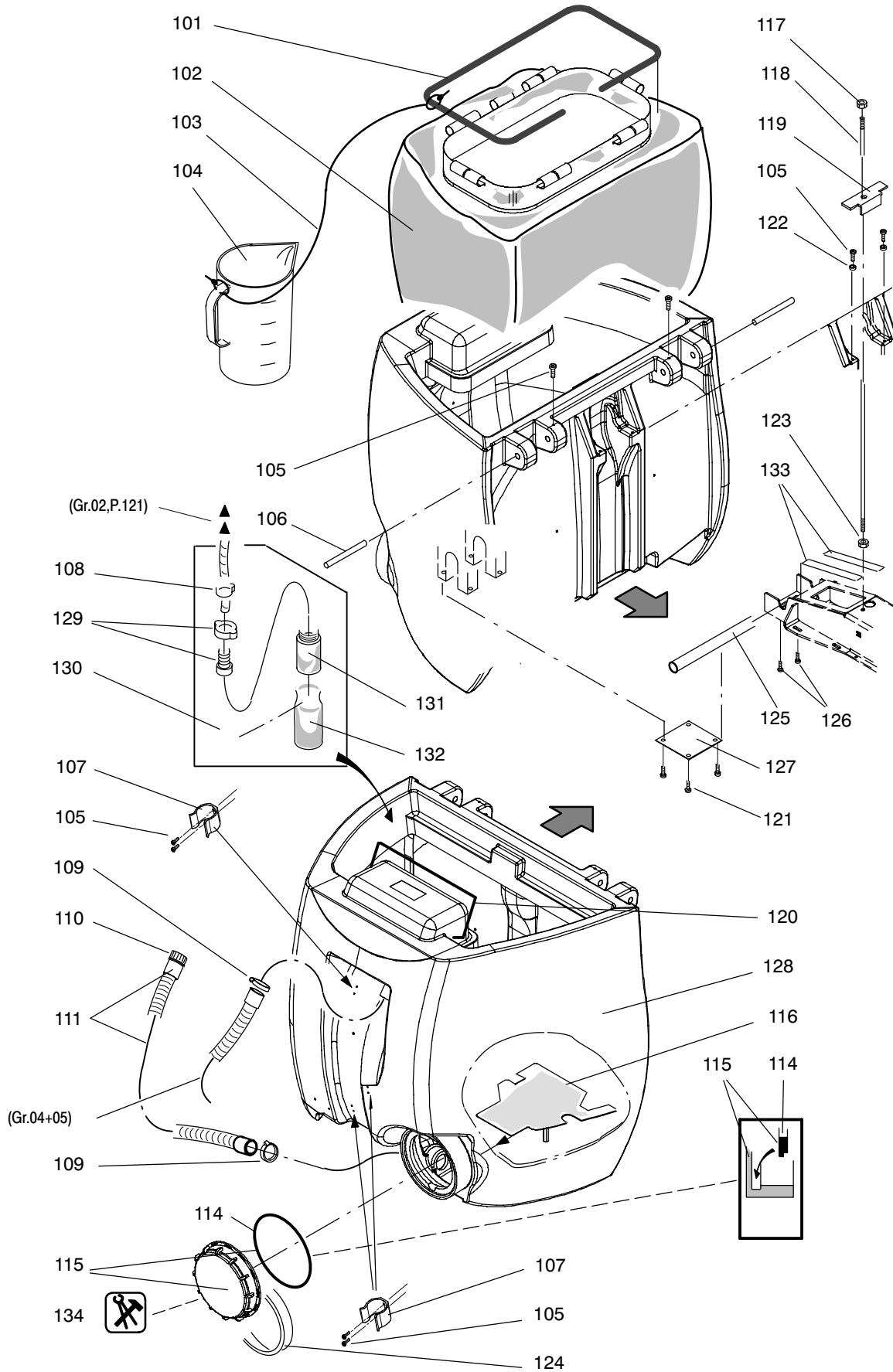


S004413					Tankoberteil	Partie supérieure, Réservoir	Upper part, Tank
Pos. No.	Artikelnr. Article No. Item No.	Bestellnr. No. de com Order No.	Model	Stck. Piè. Qty.	Bezeichnung	Designation	Description
101	4850/102	4108430		2.00	Ferrit-Ringkern 16.5/8x28	Self à noyau torique 16,5/8	Toroidal Choke 16,5/8x28
103	1207/148	4067140		2.00	L-Schr KS M3x16	Vis à tête cyl. bomb. M 3x16	Raised Cheese Hd.Screw M 3x16
104	4016/236	4122096		1.00	Klemmenleiste 6-Pol 4 mm <sup>2</sup>	Serre-fils 6-pôles	Connection Bloc 6-Ways
106	17605-41	4122621		1.00	Manschette	Manchette	Sealing Ring
107	1759/113	4093840		6.00	Unterlagscheibe 5,3/15x1,2	Rondelle 5,3/15	Washer 5,3/15
109	1840/022	4087930		6.00	Delta PT-Schr LK As Torx 60x16	Vis Delta PT Torx 60x16	Screw Delta PT Torx 60x16
110	17590-71	4100230		1.00	Dichtungsring	Anneau	Ring
111	19603-76	4122521		1.00	Motorturbine 24V 545W 21,84A	Turbine 24V compl.	Vacuum Motor 24V Assy.
112	4700/116	4080260		2.00	Kohlebürste	Balai charbon	Carbon Brush
113	17604-58	4122676		1.00	Lagerring	Entretoise de guidage	Guide Ring
114	3007/120	4065090		1.00	V-Ring 40 A	Rondelle joint en V 40	V-Seal 40
115	2175/7	4008270		4.00	Schlauchklemme 15-18	Bride 15-18	Hose Clamp 15-18
116	19602-01	4122061		2.00	Tanksonde	Sonde réservoir	Tank Sensor
117	19602-48	4121875		1.00	Luftfilter	Disque en feutré	Filter Disc
118	1840/019	4109370		4.00	PT-Schr LK KS KA50x25	Vis pour plastique KA 50x25	Screw For Plastic KA 50x25
119	1759/113	4093840		4.00	Unterlagscheibe 5,3/15x1,2	Rondelle 5,3/15	Washer 5,3/15
120	1840/108	4121992		6.00	PT-Schr LK KS KA50x16	Vis pour plastique KA 50x16	Screw For Plastic KA 50x16
121	8820/105	4053660	1,15m	1.00	Schlauch m Draht 12/18	Tuyau spirale 12/18 le m	Hose W.Wire Spiral 12/18 P.M.
123	19603-90	4122479		2.00	Wasserdetektor	Détecteur	Detector
124	19603-73	4122430		1.00	Durchführungsstülle 17	Douille de passage 17	Grommet 17
125	9607/106	4122101		1.00	Sechskantmutter Pg 29	Contre-écrou Pg 29	Pg 29 Lock-Nut
126	9607/105	4122100		1.00	Adapter Pg 29	Adaptateur Pg 29	Fitting Piece Pg 29
127	9607/104	4122054	0,40m	1.00	Wellschlauch 29	Tuyau onduleux flex. 29 le m	Corrugated Hose 29 Per M
128	19604-19	4122517		1.00	Wasserdetektor kompl.	Détecteur compl.	Detector Compl.
129	2178/12	4042280		4.00	Schlauchklemme 12-22	Bride 12-22	Hose Clamp 12-22
130	8820/105	4053660	0,80m	1.00	Schlauch m Draht 12/18	Tuyau spirale 12/18 le m	Hose W.Wire Spiral 12/18 P.M.
131	1660/6	4007270		4.00	Sechskantmutter M6	Écrou à six pans M 6	Hexagon Nut M 6
132	1759/13	4007580		2.00	Unterlagscheibe 6,4/12x1,6	Rondelle 6,4/12,5	Washer 6,4/12,5
133	80102-9	4005560		4.00	Unterlagscheibe 6,4/25x2	Rondelle	Washer
134	1010/168	4095280		2.00	6Kt-Schr M6x25	Vis à tête six pans M 6x25	Hexagon Screw M 6x25
	4215/3	4023260			Kabelbinder 200	Bande à lier les câbles 200 mm	Cable Tie 200 mm
	4215/116	4065440			Kabelbinder 100	Bande à lier les câbles 85 mm	Cable Tie 85 mm

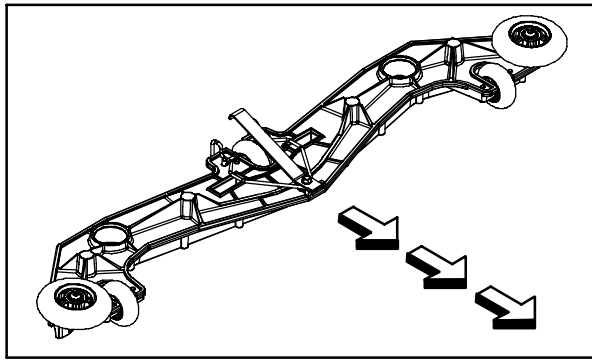


S004149					Tank	Réservoir	Tank
Pos. No.	Artikelnr. Article No. Item No.	Bestellnr. No. de com Order No.	Model	Stck. Piè. Qty.	Bezeichnung	Designation	Description
101	19602-24	4122035	0,50m	1.00	Sackrahmen komplett	Cadre	Frame
102	19600-43	4121877		1.00	Membran-Sack	Membrane pour réservoir	Tank Membrane
103	8807/011	4051890		1.00	Polyesterseil 2	Cordelette 1e m	Cord Per M
104	19603-50	4122072		1.00	Messbecher 1L	Bottier 1,0 L	Bowle 1,0 L
105	1840/108	4121992		18.00	PT-Schr LK KS KA50x16	Vis pour plastique KA 50x16	Screw For Plastic KA 50x16
106	19600-99	4122048		2.00	Scharnierbolzen	Goujon de charnière	Hinged Bolt
107	30011-06	4081190		3.00	Schlauchhalter	Tenon de tuyau	Hose Holder
108	2175/8	4052730		1.00	Schlauchklemme 17-20	Bride 17-20	Hose Clamp 17-20
109	2177/155	4067100		2.00	Schlauchklemme 44	Bride S 44	Hose Clamp S 44
110	3866/104	4033210		1.00	Deckel Rot	Chapeau de fermeture rouge	Tapped Cap Red
111	19601-14	4122051	1.00	Spiralschlauch 31,7/40,5 best	Tuyau compl. 690	Hose Assy 690	
114	19603-18	4121878	1.00	Tankdichtung	Anneau d'étanchéité	Packing Ring	
115	19602-91	4122068	1.00	Tankdeckel kompl.	Bouchon avec anneau d'étanch.	Cover With Packing Ring	
116	19602-79	4122076	1.00	Filterblech komplett	Insertion de filtre compl.	Filtering Inlet Compl.	
117	1721/6	4007340	1.00	Sicherungsmutter M8	Écrou de sureté M 8	Self-Locking Nut M 8	
118	19601-83	4122059	1.00	Befestigungsstange	Tige de fixation	Spanner	
119	19601-01	4122049	1.00	Tankhalteprofil	Etrier de retenue	Fixation Profile	
120	19603-77	4122490	1.00	Stützbügel	Etrier-support	Supporting Bow	
121	1840/022	4087930	8.00	Delta PT-Schr LK As Torx 60x16	Vis Delta PT Torx 60x16	Screw Delta PT Torx 60x16	
122	17591-22	4100720	2.00	Buchse 6/10x5,5	Douille	Bush	
123	1654/7	4007200	2.00	Sechskantmutter M8	Écrou à six pans M 8	Hexagon Nut M 8	
124	2174/118	4122956	1.00	Schlauchklemme 130-165	Bride	Hose Clamp	
125	19600-98	4122047	1.00	Tank-Achse	Axe	Axle	
126	1132/30	4042650	2.00	Zyl-Schr I-6Kt M8x25	Vis cyl. à trou 6 p. M 8x25	Socket Head Cap Screw M 8x25	
127	19600-94	4122046	2.00	Halteblech	Plaque	Plate	
128	19607-23	4122073	1.00	Wassertank	Réservoir swingo	Tank Swingo	
129	2771/101	4122094	1.00	Schlauchverschraubung 1"	Raccord 1"	Screwing Socket 1"	
130	3002/112	4122823	1.00	O-Ring 30x3	Joint-O 30x3	O-Ring 30x3	
131	2771/119	4122095	1.00	Saugkorb 1"	Corbeille de filtre 1"	Filter Cage 1"	
132	19602-49	4121879	1.00	Filtertüte	Sac de filtre	Filter Bag	
133	19603-71	4122824	2.00	Unterlage	Bande, autocollant	Strip, Self-Adhesive	
	-				-	-	-
134	19602-17	4122504	1.00	Tankschlüssel	Clé de réservoir	Tank Key	

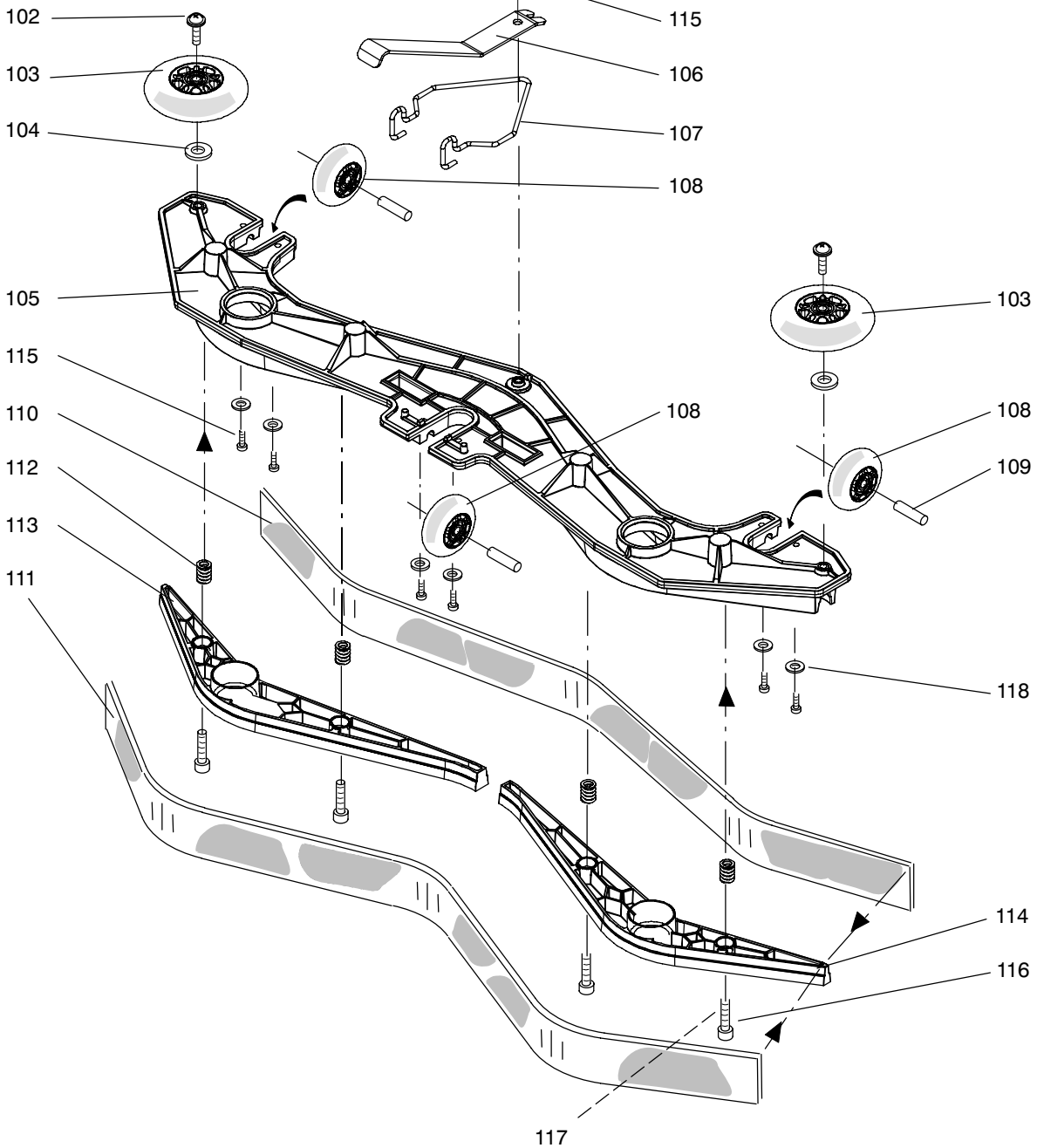
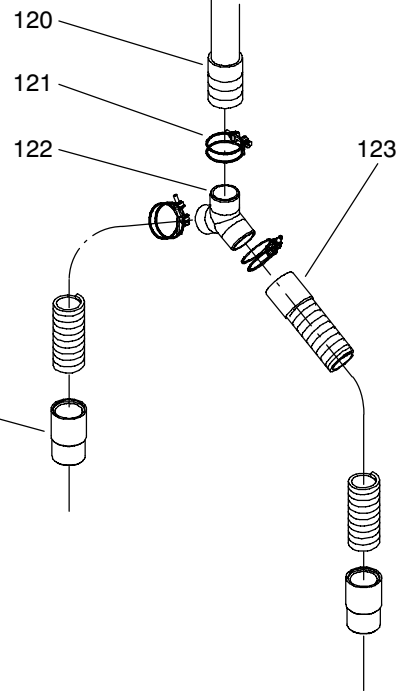




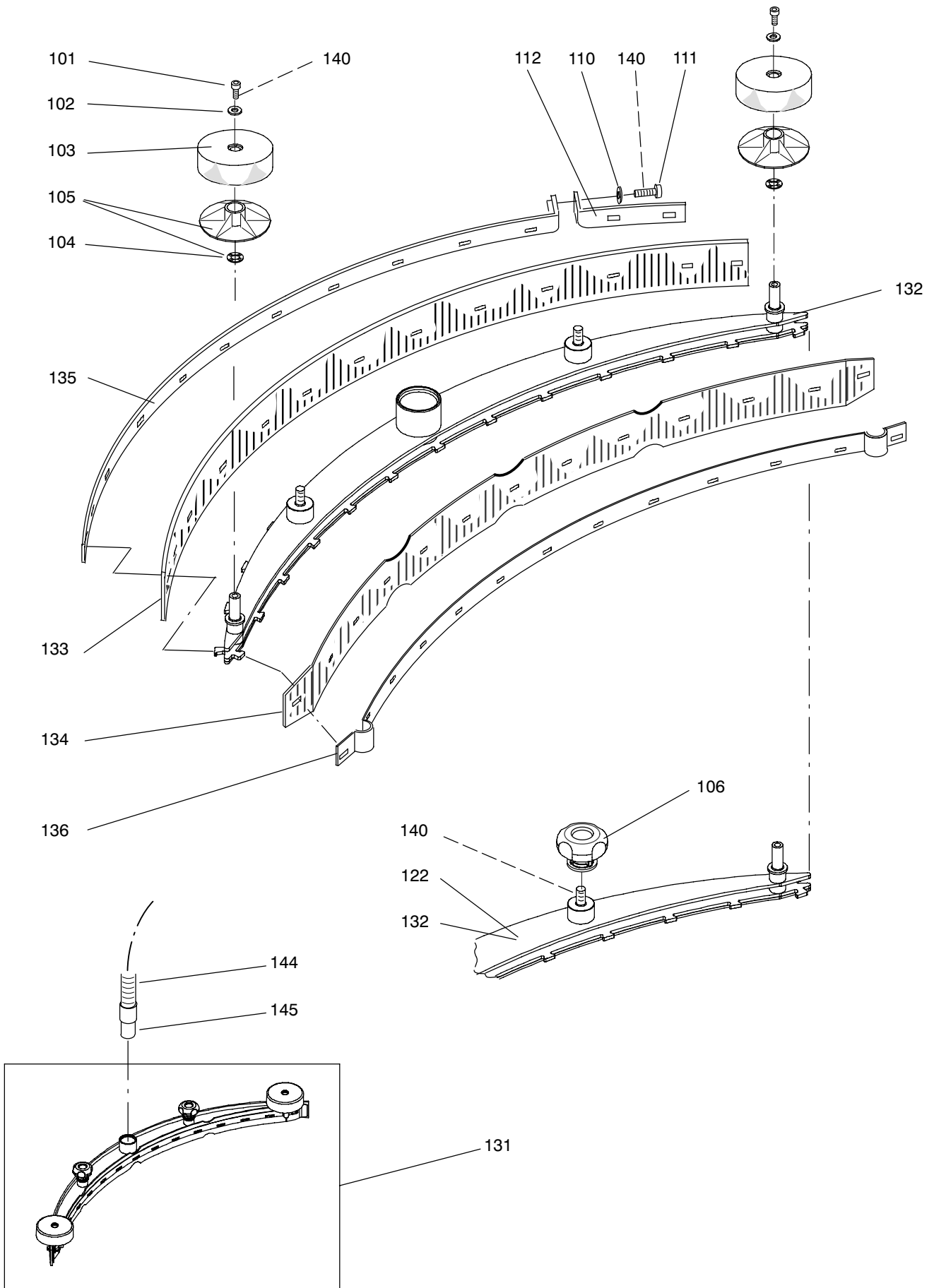
S007737					Düse 2500	Suceur 2500	Squeegee 2500
Pos. No.	Artikelnr. Article No. Item No.	Bestellnr. No. de com Order No.	Model	Stck. Piè. Qty.	Bezeichnung	Designation	Description
101	18600-18	4123630		1.00	Düse 900	Suceur compl.	Squeegee Assy
	-				-	-	-
	-				-	-	-
102	1425/137	4126749		2.00	L-Schr I-6Kt mit Flansch M8x40	Vis à tête bomb. Flasque M 8x40	Flange Sock.Head Screw M 8x40
103	2040/103	4126165		2.00	Rad 100/24	Roue 100/24	Wheel 100/24
104	1747/15	4007400		2.00	Unterlagscheibe 8,4/16x1,6	Rondelle 8,4/16	Washer 8,4/16
105	18600-78	4125064		1.00	Düsenkörper 900	Corps de suceur	Squeegee Body
106	18601-79	4126753		1.00	Blattfeder	Ressort	Spring
107	18600-90	4124384		1.00	Arretierfeder	Ressort d'arrêt	Click Spring
108	18603-19	4127629		3.00	Rad 64/24	Roue 64/24	Wheel 64/24
109	18603-30	4127883		3.00	Achse	Axe	Axle
110	12200-43	4124565		1.00	Lamelle 45/3x990	Lamelle 45/3x990	Blade 45/3x990
111	12200-60	4127877		1.00	Lamelle 45/4x1060	Lamelle 45/4x1060	Blade 45/4x1060
112	2804/119	4124878		4.00	Druckfeder 2,6/14,2x26,8	Ressort de press. 2,6/14,2x26,8	Pressure Spring 2,6/14,2x26,8
113	18603-27	4127876		1.00	Klemmteil L Düse 900	Elément de serrage, gauche	Blade Clamping Insert L.H.
114	18603-26	4127875		1.00	Klemmteil R Düse 900	Elément de serrage, droit	Blade clamping Insert R.H.
115	1852/220	4128157		7.00	Gew-Form-6Kt-Schr m Bund M6x16	Gew-formende Schraube M 6x16	Self-Thread-Form. Screw M 6x16
116	1138/190	4126634		4.00	Zyl-Schr I-6Kt M8x35	Vis cyl. à trou 6 p. M 8x35	Socket Head Cap Screw M 8x35
117	8907/104	4103460			Verschleiss-Schutzspray, 300MI	Spray protect.d'usure fin sup	Wear Resist. Spray Fin Super
118	1752/58	4007490		6.00	Unterlagscheibe 6,4/18x1,6	Rondelle 6,4/18	Washer 6,4/18
120	19605-31	4128275		1.00	Saugschlauch	Tuyau d'aspiration compl.	Aspiration Hose Compl.
121	2177/155	4067100		3.00	Schlauchklemme 44	Bride S 44	Hose Clamp S 44
122	18521-54	4107660		1.00	Y-Stück	Raccord Y	Y-Pipe
123	19605-29	4128194		2.00	Spiralschlauch 31.7/40.5 best	Tuyau flexible 360	Hose 360
124	19000-90	4053090		2.00	Muffe	Manchon fileté	Threaded Adaptor
	-				-	-	-
130	12200-59	4127207	Option	1.00	Lamelle 45/3x990	Lamelle 45/3x990	Blade 45/3x990
131	12200-64	4128156	Option	1.00	Lamelle 45/3x990	Lamelle 45/3x990	Blade 45/3x990



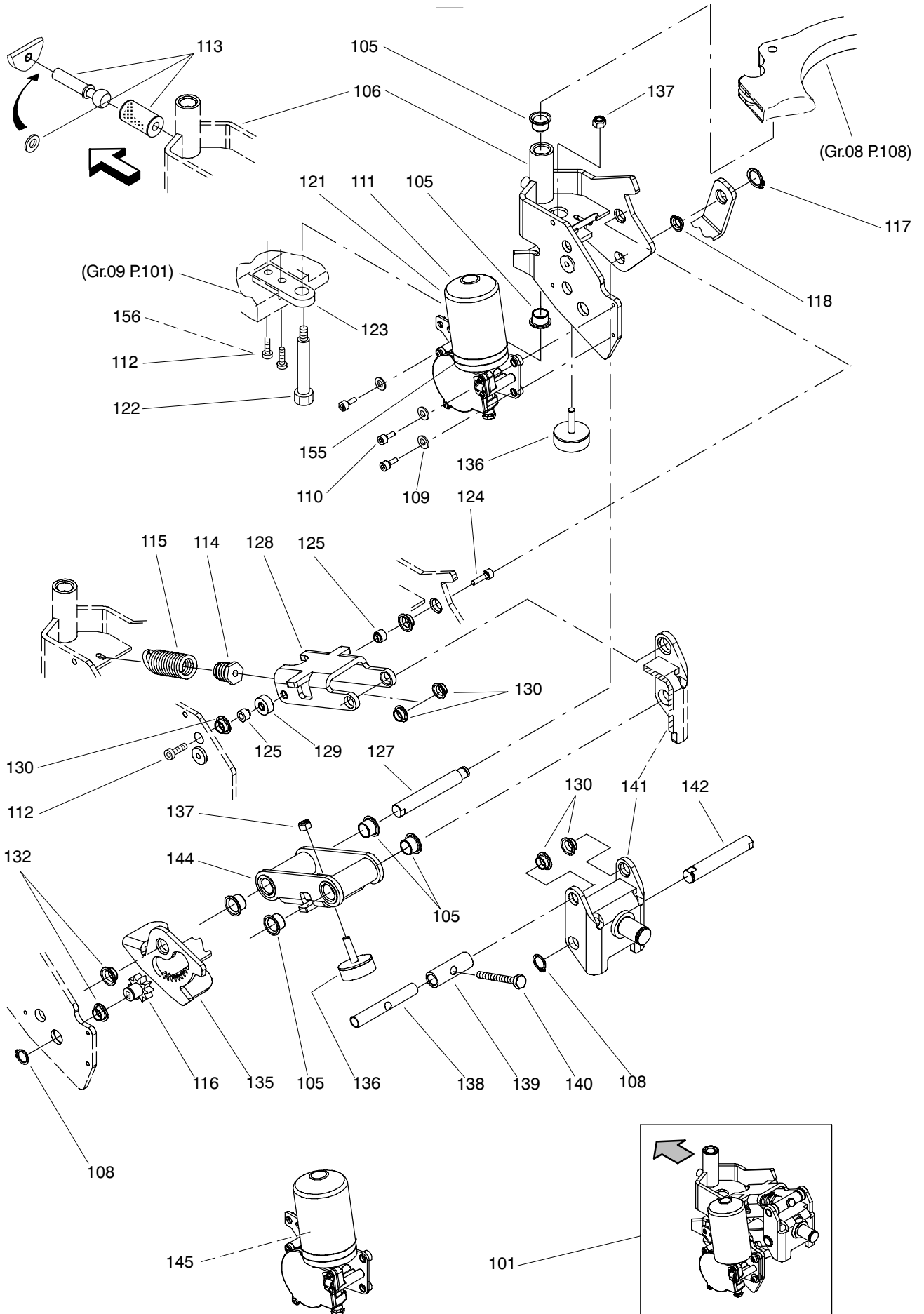
101



S004117					Düse 3500	Suceur 3500	Squeegee 3500
Pos. No.	Artikelnr. Article No. Item No.	Bestellnr. No. de com Order No.	Model	Stck. Piè. Qty.	Bezeichnung	Designation	Description
101	1134/190	4122480		2.00	Zyl-Schr I-6Kt M8x20	Vis cyl. à trou 6 p. M 8x20	Socket Head Cap Screw M 8x20
102	1747/15	4007400		2.00	Unterlagscheibe 8,4/16x1,6	Rondelle 8,4/16	Washer 8,4/16
103	17606-69	4122783		2.00	Rad	Roue	Wheel
104	1790/15	4007890		2.00	Wellenscheibe 14/21,8x0,3	Entretoise 14/21,8	Waved Washer 14/21,8
105	19512-23	4093590		2.00	Stützscheibe	Kit rondelle d'appui	Sustaining Disc Set
106	17608-84	4126687		2.00	Sterngriff M10	Bouton étoile M 10	Star Knob M 10
110	1759/12	4022860		1.00	Unterlagscheibe 5,3/10x1	Rondelle 5,3/10	Washer 5,3/10
111	1134/154	4123155		1.00	Zyl-Schr I-6Kt M5x35	Vis cyl. à trou 6 p. M 5x35	Socket Head Cap Screw M 5x35
112	19603-06	4121928		1.00	Spannschiene HL 2500/3500	Bande de serrage	Tightening Strap
131	19600-28	4121933		1.00	Düse 3500	Suceur compl.	Squeegee Assy.
132	19602-60	4122064		1.00	Düsenkörper 3500	Corps de suceur 3500	Squeegee Body 3500
133	12200-26	4121926		1.00	Lamelle 56/5x1206	Lamelle	Blade
134	12200-25	4121927		1.00	Lamelle 58/3x1140	Lamelle	Blade
135	19602-61	4121931		1.00	Spannschiene HR 3500	Bande de serrage	Tightening Strap
136	19602-62	4121932		1.00	Spannschiene V 3500	Bande de serrage	Tightening Strap
140	8909/61	4039680			Synthesefett Syn 53B, 1Kg	Lubrifiant synsetral 53B P Kg	Lubricant Synsetral 53B P Kg
144	19602-35	4122062		1.00	Spiralschlauch 31,7/40,5 best	Tuyau 950	Hose 950
145	19000-90	4053090		1.00	Muffe	Manchon filetée	Threaded Adaptor
	-				-	-	-
	-				-	-	-
153	12200-37	4125403	Option	2.00	Lamelle 56/3x1206	Lamelle 56/3x1206	Blade 56/3x1206
154	12200-58	4127206	Option	1.00	Lamelle 58/3x1140	Blade 1140	Lamelle 1140

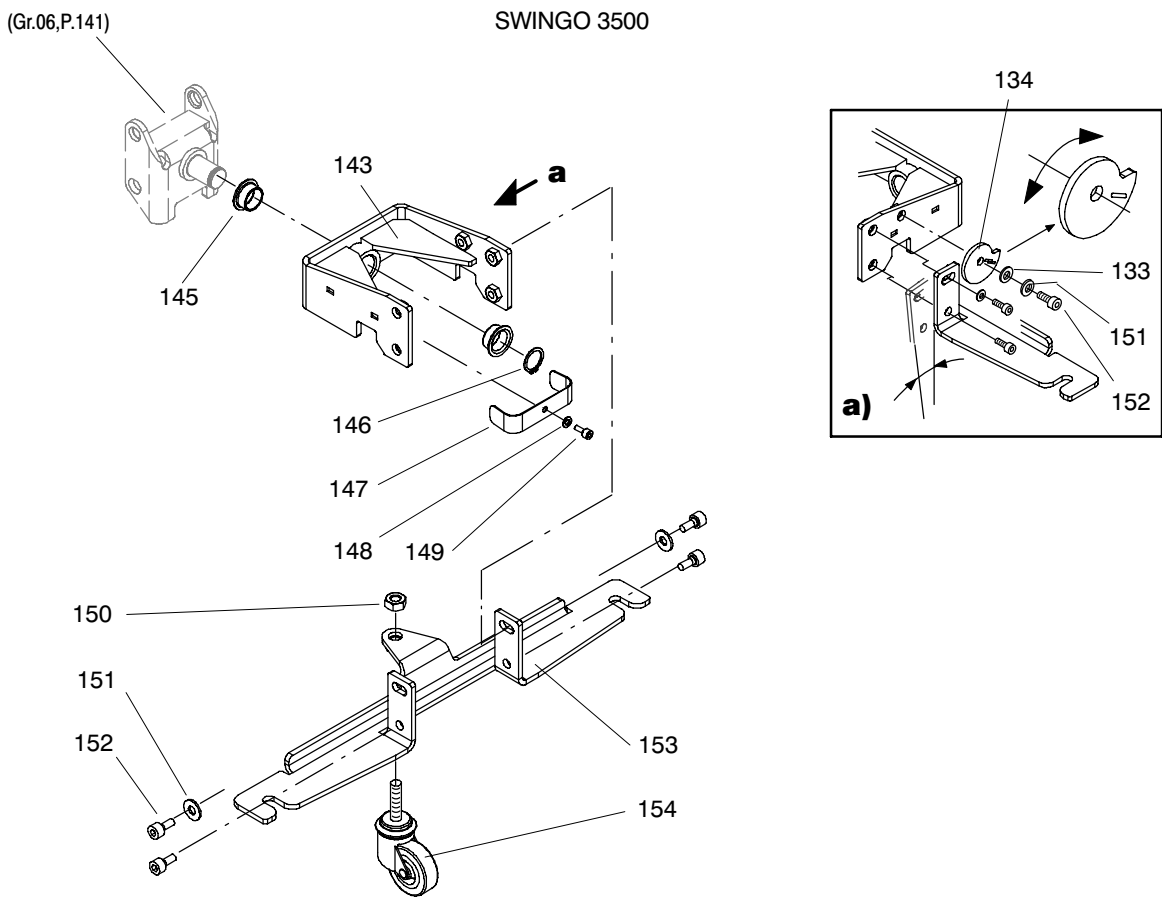
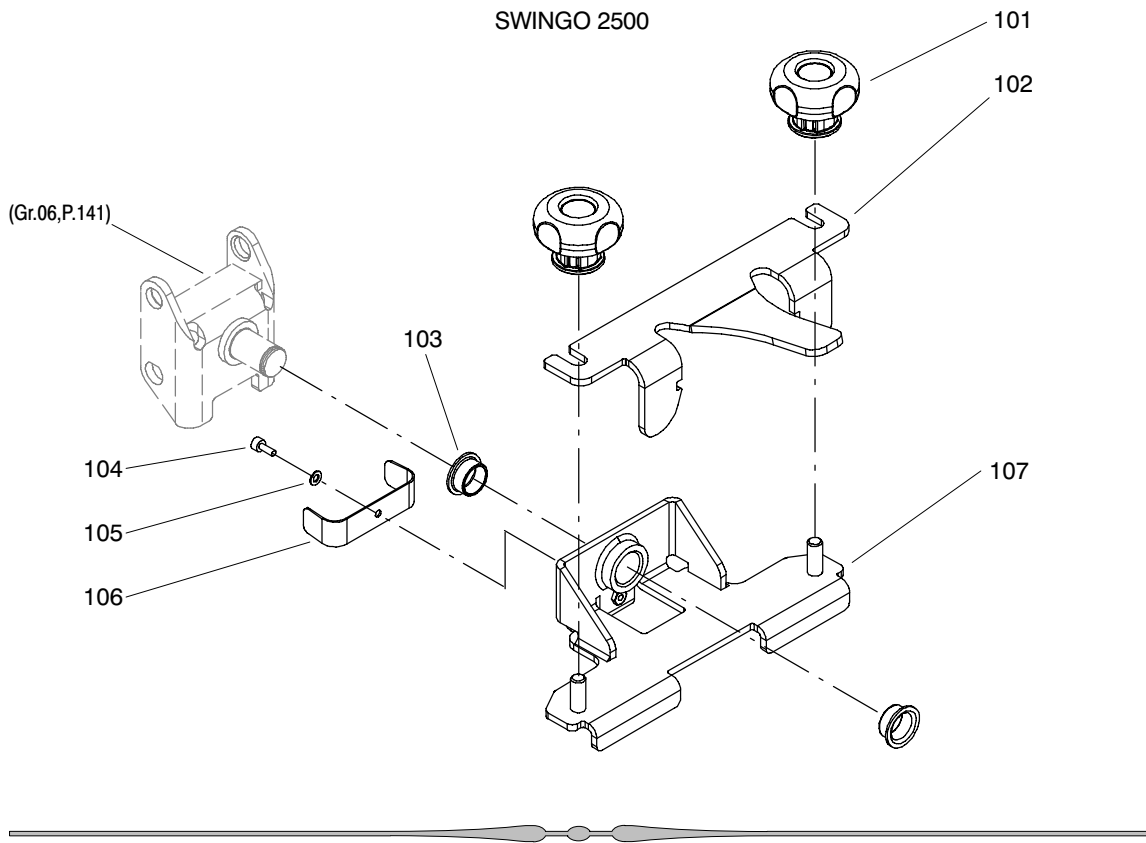


S005922					Düsenmechanik	Dispositif remontée suceur	Squeegee mechanism
Pos. No.	Artikelnr. Article No. Item No.	Bestellnr. No. de com Order No.	Model	Stck. Piè. Qty.	Bezeichnung	Designation	Description
101	19605-21	4128129		1.00	Düsenmechanik	Dispositif remontée suceur	Squeegee mechanism
	-				-	-	-
	-				-	-	-
105	2505/618	4085250		6.00	Gleitlager 15/17/23x12	Coussinet 15/17/23-12	Slide Bearing 15/17/23-12
106	19603-92	4122534		1.00	Konsole	Console	Console
108	2911/113	4064740		2.00	Sicherungsring 15x1 A	Rondelle "seeger" 15 A	Retaining Ring 15 A
109	1752/123	4060330		3.00	Unterlagscheibe 5,3/15x1,2	Rondelle 5,3/15x1,2	Washer 5,3/15x1,2
110	1134/48	4096260		3.00	Zyl-Schr I-6Kt M5x16	Vis cyl. à trou 6 p. M 5x16	Socket Head Cap Screw M 5x16
111	19604-00	4122522		1.00	Getriebemotor Set 24V 15W 1,7A	Moto-réducteur	Gear Motor
112	1137/18	4006520		3.00	Zyl-Schr I-6Kt M6x30	Vis cyl. à trou 6 p. M 6x30	Socket Head Cap Screw M 6x30
113	19604-51	4122910		1.00	Federelement Set	Kit amortisseur	Buffer Set
114	19608-71	4122057		1.00	Endbolzen	Goujon de ressort	Stud Of Spring
115	19608-72	4122089		1.00	Zugfeder 4/26x70,5	Ressort	Spring
116	19603-93	4122540		1.00	Ritzel 4-Kant	Roue dentée	Toothed Wheel
117	2911/11	4008660		1.00	Sicherungsring 12x1 A	Rondelle "seeger" 12 A	Retaining Ring 12 A
118	2505/610	4122091		1.00	Gleitlager 12/14/20x7	Coussinet 12/14/20-07	Slide Bearing 12/14/20-07
121	19605-18	4127982		1.00	Kappe	Capouchon de caoutchouc	Rubber Cap
122	19609-59	4122090		1.00	Schwenkbolzen	Goujon	Bolt
123	19603-42	4122070		1.00	Lasche	Fixation	Bracket
124	1134/70	4054190		1.00	Zyl-Schr I-6Kt M6x20	Vis cyl. à trou 6 p. M 6x20	Socket Head Cap Screw M 6x20
125	19608-52	4122085		2.00	Bundbuchse 6,4/7,9/12x10	Douille	Bush
127	19605-24	4128149		1.00	Achse	Axe	Axle
128	19608-51	4122079		1.00	Strebe	Support	Bracket
129	19608-60	4122088		1.00	Bundbuchse 6,4/7,9/20x11	Douille	Bush
130	2505/610	4122091		6.00	Gleitlager 12/14/20x7	Coussinet 12/14/20-07	Slide Bearing 12/14/20-07
132	2505/650	4122093		2.00	Gleitlager 15/17/23x06	Coussinet 15/17/23-06	Slide Bearing 15/17/23-06
135	19605-19	4128123		1.00	Mitnehmer	Entraîneur	Catch
136	3055/40	4040780		2.00	Puffer 40x15	Butoir	Buffer-Stop
138	19603-94	4122506		1.00	Befestigungsbolzen	Axe	Axle
139	19608-55	4122087		1.00	Buchse 12,2/18x52,3	Tube	Pipe
140	1004/219	4106840		1.00	6Kt-Schr M8x60	Vis à tête six pans M 8x60	Hexagon Screw M 8x60
141	19608-46	4122082		1.00	Bügel	Support	Bracket
142	19608-49	4122084		1.00	Schwenkbolzen	Axe	Axle
145	19605-25	4128150	2008 - 2009	1.00	Widerstand 1.5 Ohm bestückt	Résistance 1,5 Ohm compl.	Resistor 1,5 Ohm Compl.
144	19608-48	4122083		1.00	Arm	Levier	Lever
155	4215/117	4012650		1.00	Kabelbinder 290	Bande à lier les câbles	Cable Tie
156	8936/1	4017370			Sicherungs-Klebstoff mittel	Colle p. blocage moyen 50 gr	Adhesive Locking Middle 50Gr
157	8906/106	4122242			Getriebefett OKS 427, 1Kg	Graisse -engrenage, palier 1Kg	Lubricant - Gear,Bearing 1 Kg

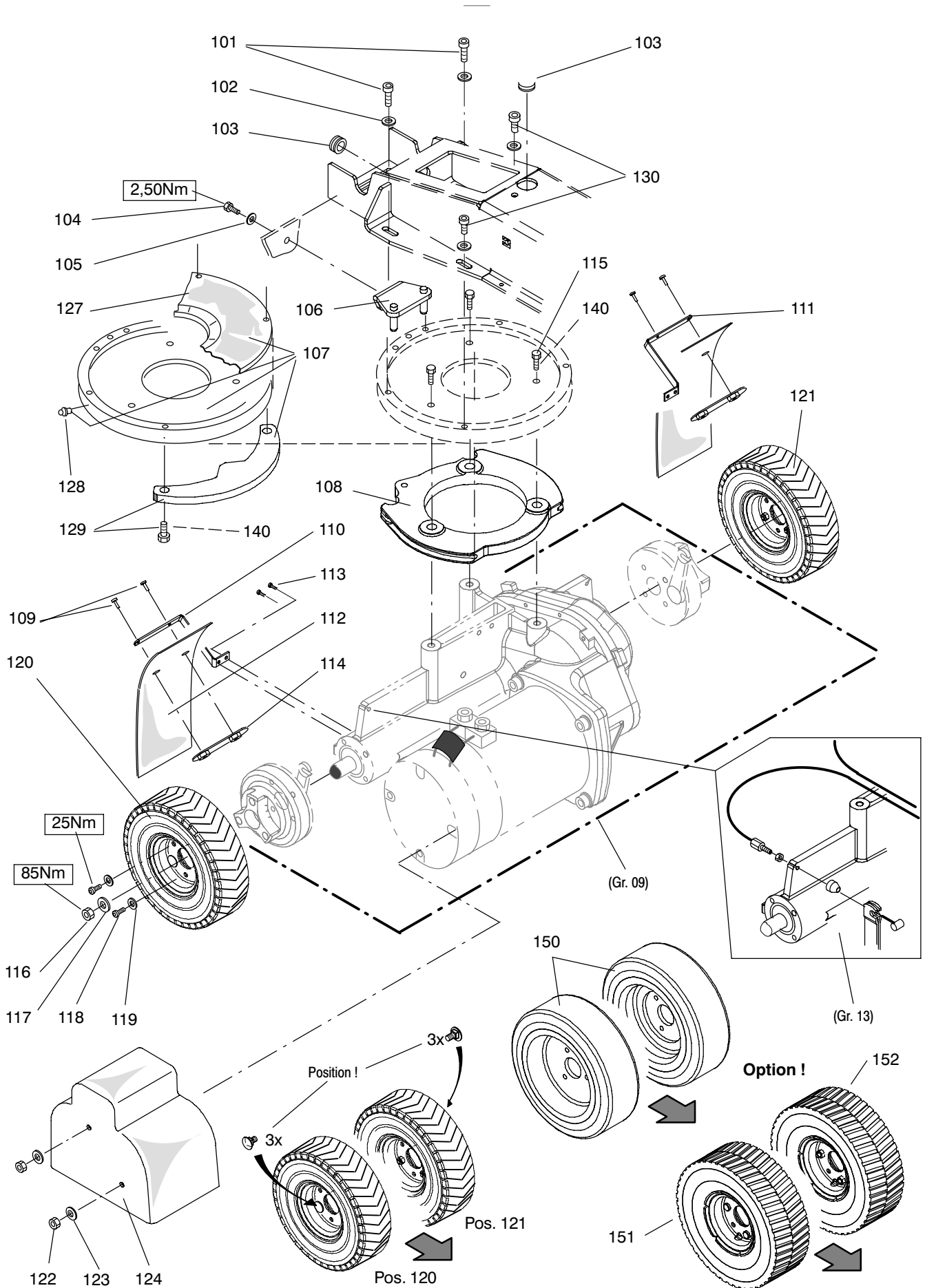


S007738					Düsenmechanik	Dispositif remontée suceur	Squeegee mechanism
Pos. No.	Artikelnr. Article No. Item No.	Bestellnr. No. de com Order No.	Model	Stck. Piè. Qty.	Bezeichnung	Designation	Description
101	17608-84	4126687		2.00	Sterngriff M10	Bouton étoile M 10	Star Knob M 10
102	19605-17	4127913		1.00	Support	Support	Support
103	2505/625	4122092		2.00	Gleitlager 20/23/30x11,5	Coussinet 20/23/30-11,5	Slide Bearing 20/23/30-11,5
104	1142/5	4006550		1.00	Zyl-Schr I-6Kt M5x12	Vis cyl. à trou 6 p. M 5x12	Socket Head Cap Screw M 5x12
105	1752/12	4007460		1.00	Unterlagscheibe 5,3/10x1	Rondelle 5,3/10	Washer 5,3/10
106	19608-38	4122081		1.00	Blattfeder	Etrier	Holder
107	19605-16	4127912		1.00	Träger	Support	Support
	-			1.00	-	-	-
	-			1.00	-	-	-
	-			1.00	-	-	-
133	1790/121	4123779		1.00	Wellenscheibe 10,5/15,8x0,2	Entretoise 10,5/15,8x0,2	Waved Washer 10,5/15,8x0,2
134	19604-89	4126683		1.00	Kurvenscheibe	Disque à came	Cam Disk
143	19608-37	4122075		1.00	Träger	Support	Support
145	2505/625	4122092		2.00	Gleitlager 20/23/30x11,5	Coussinet 20/23/30-11,5	Slide Bearing 20/23/30-11,5
146	2911/20	4023470		1.00	Sicherungsring 20x1,2 A	Rondelle "seeger" 20 A	Retaining Ring 20 A
147	19608-38	4122081		1.00	Blattfeder	Etrier	Holder
148	1752/12	4007460		1.00	Unterlagscheibe 5,3/10x1	Rondelle 5,3/10	Washer 5,3/10
149	1142/5	4006550		1.00	Zyl-Schr I-6Kt M5x12	Vis cyl. à trou 6 p. M 5x12	Socket Head Cap Screw M 5x12
150	1654/8	4028110		1.00	Sechskantmutter M10	Écrou à six pans M 10	Hexagon Nut M 10
151	1756/4	4048930		3.00	Unterlagscheibe 8,4/20x2	Rondelle 8,4/20x2	Washer 8,4/20x2
152	1134/190	4122480		5.00	Zyl-Schr I-6Kt M8x20	Vis cyl. à trou 6 p. M 8x20	Socket Head Cap Screw M 8x20
153	19602-58	4122065		1.00	Düsenräger	Support de suceur	Squeegee Holder
154	2036/119	4121883		1.00	Lenkrolle kompl. 50/20	Roulette pivotante	Castor

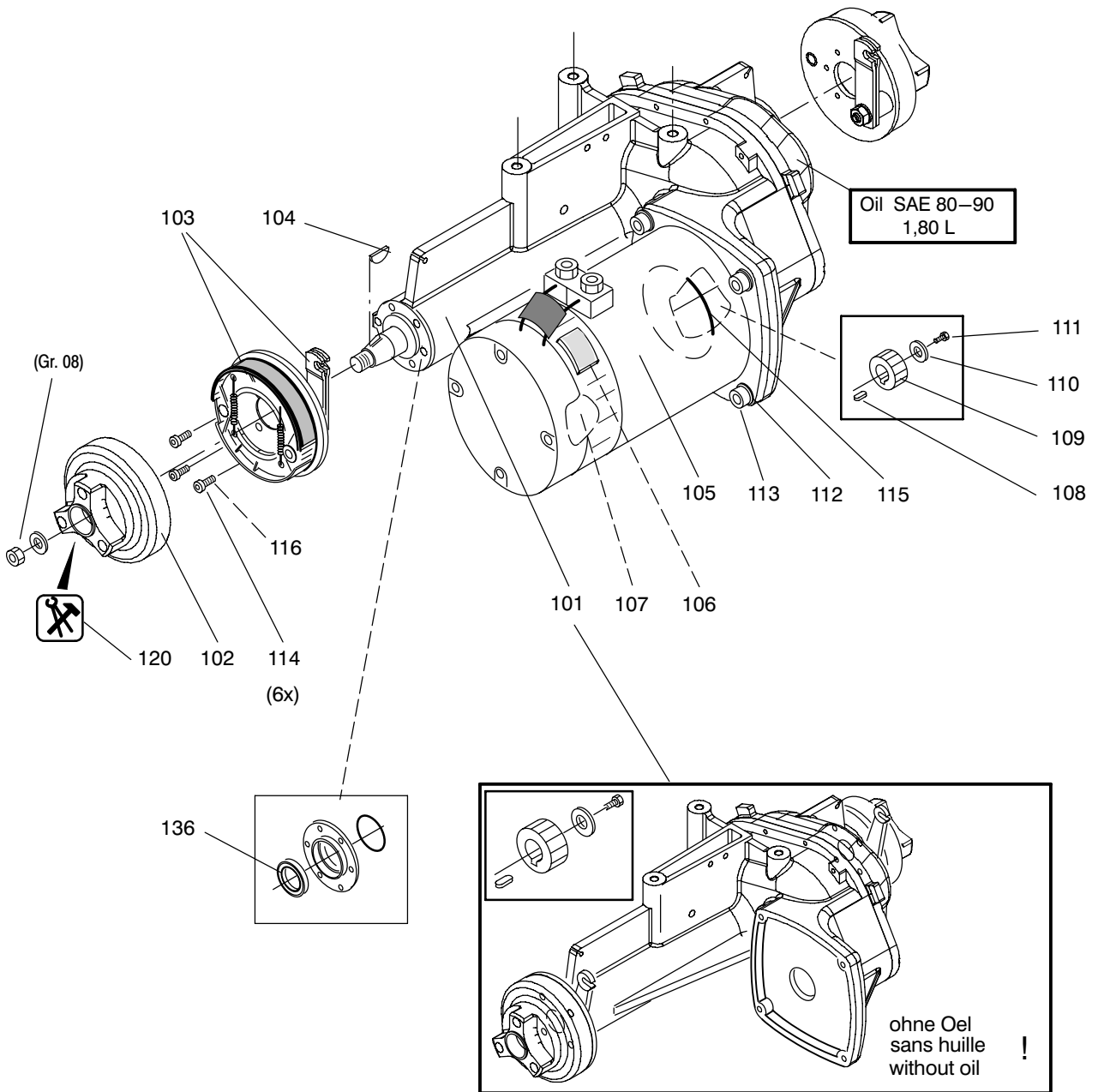




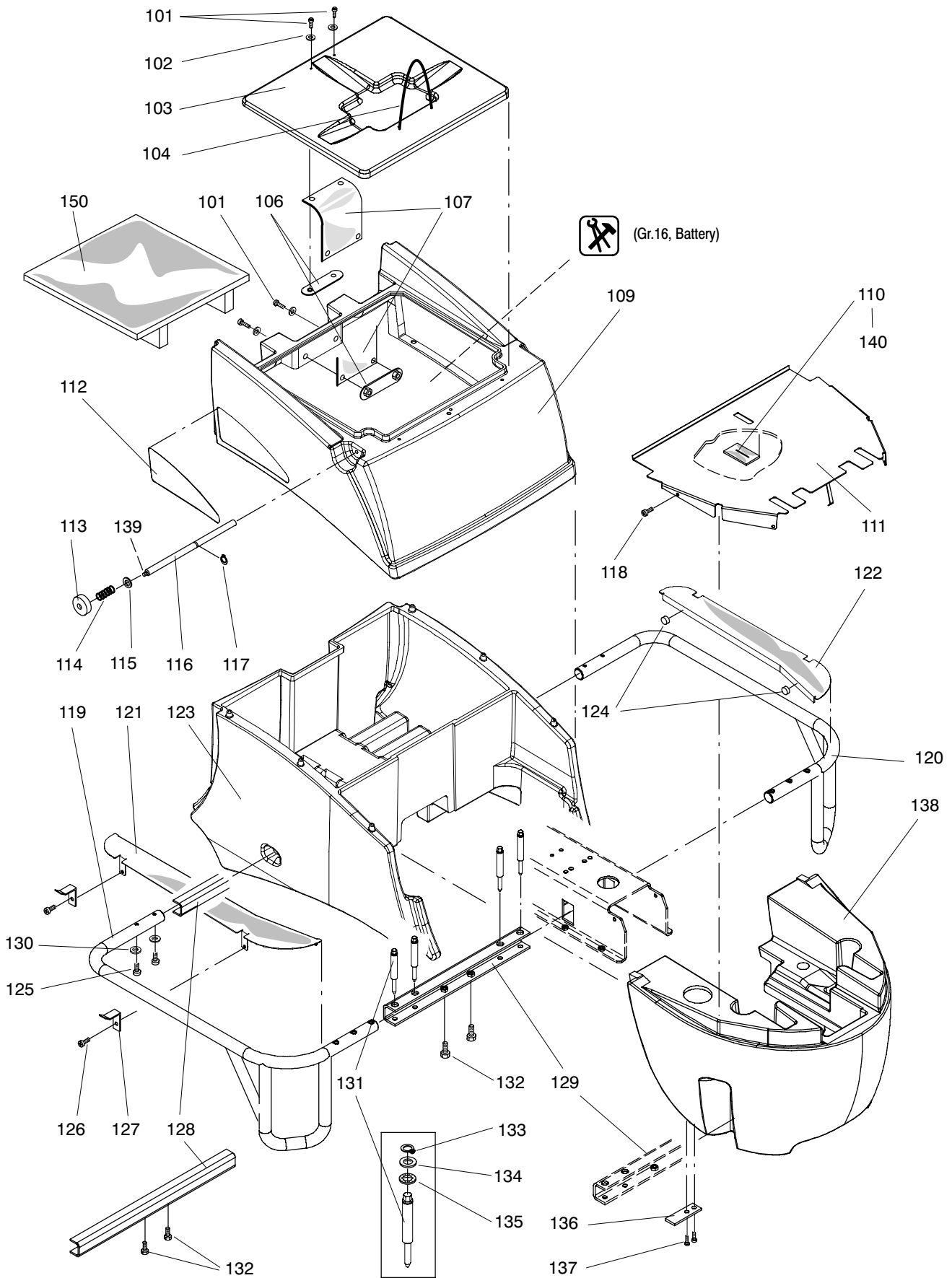
S004184					Radantrieb	Unité d'entraînement	Drive unit
Pos. No.	Artikelnr. Article No. Item No.	Bestellnr. No. de com Order No.	Model	Stck. Piè. Qty.	Bezeichnung	Designation	Description
101	1132/42	4042600		2.00	Zyl-Schr I-6Kt M10x30	Vis cyl. à trou 6 p. M 10x30	Socket Head Cap Screw M 10x30
102	1752/16	4027970		4.00	Unterlagscheibe 10,5/20x2	Rondelle 10,5/21	Washer 10,5/21
103	19602-23	4122150		5.00	Durchführungstülle	Douille de passage	Grommet
104	1004/214	4069420		1.00	6Kt-Schr M8x35	Vis à tête six pans M 8x35	Hexagon Screw M 8x35
105	1756/4	4048930		1.00	Unterlagscheibe 8,4/20x2	Rondelle 8,4/20x2	Washer 8,4/20x2
106	19601-86	4122154		1.00	Spannbügel	Etrier de tension	Stretching Bracket
107	19608-74	4122280		1.00	Drehkranz	Palier	Bearing
108	19600-49	4122442		1.00	Lenkkranz	Couronne de direction	Steering Roller
109	1209/14	4006590		4.00	L-Schr KS M4x12	Vis à tête cyl. bomb. M 4x12	Raised Cheese Hd.Screw M 4x12
110	19602-85	4121959		1.00	Halter Spritzschutz rechts	Fixation droit	Bracket R.H.
111	19602-84	4121960		1.00	Halter Spritzschutz links	Fixation gauche	Bracket L.H.
112	19602-83	4121962		2.00	Spritzschutzlappen	Plaque de caoutchouc	Rubber Shield
113	1132/19	4006420		4.00	Zyl-Schr I-6Kt M6x10	Vis cyl. à trou 6 p. M 6x10	Socket Head Cap Screw M 6x10
114	19602-28	4121958		2.00	Gegenblech	Plaque	Plate
115	1004/251	4057240		3.00	6Kt-Schr M12x25	Vis à tête six pans M 12x25	Hexagon Screw M 12x25
116	1721/108	4122261		2.00	Sicherungsmutter M14	Écrou de sureté M 14	Self-Locking Nut M 14
117	1752/112	4076740		2.00	Unterlagscheibe 15/28x2,5	Rondelle 15/28	Washer 15/28
118	1132/31	4042640		6.00	Zyl-Schr I-6Kt M8x30	Vis cyl. à trou 6 p. M 8x30	Socket Head Cap Screw M 8x30
119	1782/9	4007780		6.00	Federring 8,1	Rondelle à ressort 8,1	Spring Washer 8,1
120	19603-74	4122335		1.00	Antriebsrad Su-Elastic/PU re	Roue d'entraîn.superelast. D	Main Wheel Superelastic R.H.
121	19603-96	4122486		1.00	Antriebsrad Su-Elastic/PU li	Roue d'entraîn.superelast. G	Main Wheel Superelastic L.H.
122	1654/5	4007180		2.00	Sechskantmutter M5	Écrou à six pans M 5	Hexagon Nut M 5
123	1752/11	4007450		2.00	Unterlagscheibe 5,3/20x1,5	Rondelle 5/20	Washer 5/20
124	19602-67	4122153		1.00	Spritzschutz Motor	Capot de protection	Protection Hood
127	19604-25	4122603		1.00	Schutzkragen	Capot de protection	Pretection Cap
128	2611/101	4096410		2.00	Schmiernippel M6	Graisseur	Lubricator Nipple
129	19604-72	4123149		1.00	Lenkbegrenzungs Set	Kit arrêt de braquage	Steering Stop Set
130	1132/41	4042610		2.00	Zyl-Schr I-6Kt M10x20	Vis cyl. à trou 6 p. M 10x20	Socket Head Cap Screw M 10x20
140	8936/1	4017370			Sicherungs-Klebstoff mittel	Colle p. blocage moyen 50 gr	Adhesive Locking Middle 50Gr
150	19605-11	4127268	Option	2.00	Antriebsrad	Roue de commande (PU) no profil	Driving Wheel (PU) no profile
151	19605-13	4127425	Option	1.00	Antriebsrad rechts	Roue de comm. droit avec profil	Driving wheel right with profil
152	19605-14	4127426	Option	1.00	Antriebsrad links	Roue de comm.gauche avec profil	Driving wheel left with profile



S004123					Antriebsaggregat	Moto-réducteur	Motor Gear
Pos. No.	Artikelnr. Article No. Item No.	Bestellnr. No. de com Order No.	Model	Stck. Piè. Qty.	Bezeichnung	Designation	Description
101	3395/090	4122475		1.00	Antriebsgetriebe	Réducteur av. freines	Gear W. Brakes
102	19603-79	4122514		2.00	Nabe	Moyeu	Hub
103	19605-27	4128165		2.00	Bremssatz links/rechts	Kit frein gauche/droit	Brake Set Left/Right
104	2201/319	4122262		2.00	Scheibenfeder 6x9	Clavette disque 6x9	Woodruff Key 6x9
105	19600-47	4121884		1.00	Motor 24V 1000W 51A	Moteur	Motor
106	3395/035	4099840		1.00	Band mit Schnalle	Collier avec grenouillère	Collar With Cramp
107	3395/020	4091440		1.00	Kohlebürsten Set	Balai charbon (kit, 4 pièces)	Carbon Brush (Set, 4 Parts)
108	2201/6	4031170		1.00	Federkeil 5/5x14	Clavette 5/5x14	Key 5/5x14
109	3395/092	4122278		1.00	Ritzel 27 Z	Roue dentée 27 D	Toothed Wheel 27 T
110	17050-51	4051410		1.00	Unterlagscheibe 6,5/20x3	Rondelle	Washer
111	1004/65	4030840		1.00	6Kt-Schr M6x16	Vis à tête six pans M 6x16	Hexagon Screw M 6x16
112	1752/16	4027970		4.00	Unterlagscheibe 10,5/20x2	Rondelle 10,5/21	Washer 10,5/21
113	1132/42	4042600		4.00	Zyl-Schr I-6Kt M10x30	Vis cyl. à trou 6 p. M 10x30	Socket Head Cap Screw M 10x30
114	1142/148	4122523		12.00	Zyl-Schr I-6Kt M5x16	Vis cyl. à trou 6 p. M 5x16	Socket Head Cap Screw M 5x16
115	3002/208	4061670		1.00	O-Ring 63,17x2,62	Joint-O 63,17x2,62	O-Ring 63,17x2,62
116	8936/1	4017370			Sicherungs-Klebstoff mittel	Colle p. blocage moyen 50 gr	Adhesive Locking Middle 50Gr
120	99997-17	4122445		1.00	Abziehflansch für Nabe	Arrache-flasque	Flange Puller
136	3000/222	4096290		2.00	Wellendichtring 25x35x7	Bague à lèvres 25X35X7	Shaft Seal 25x35x7

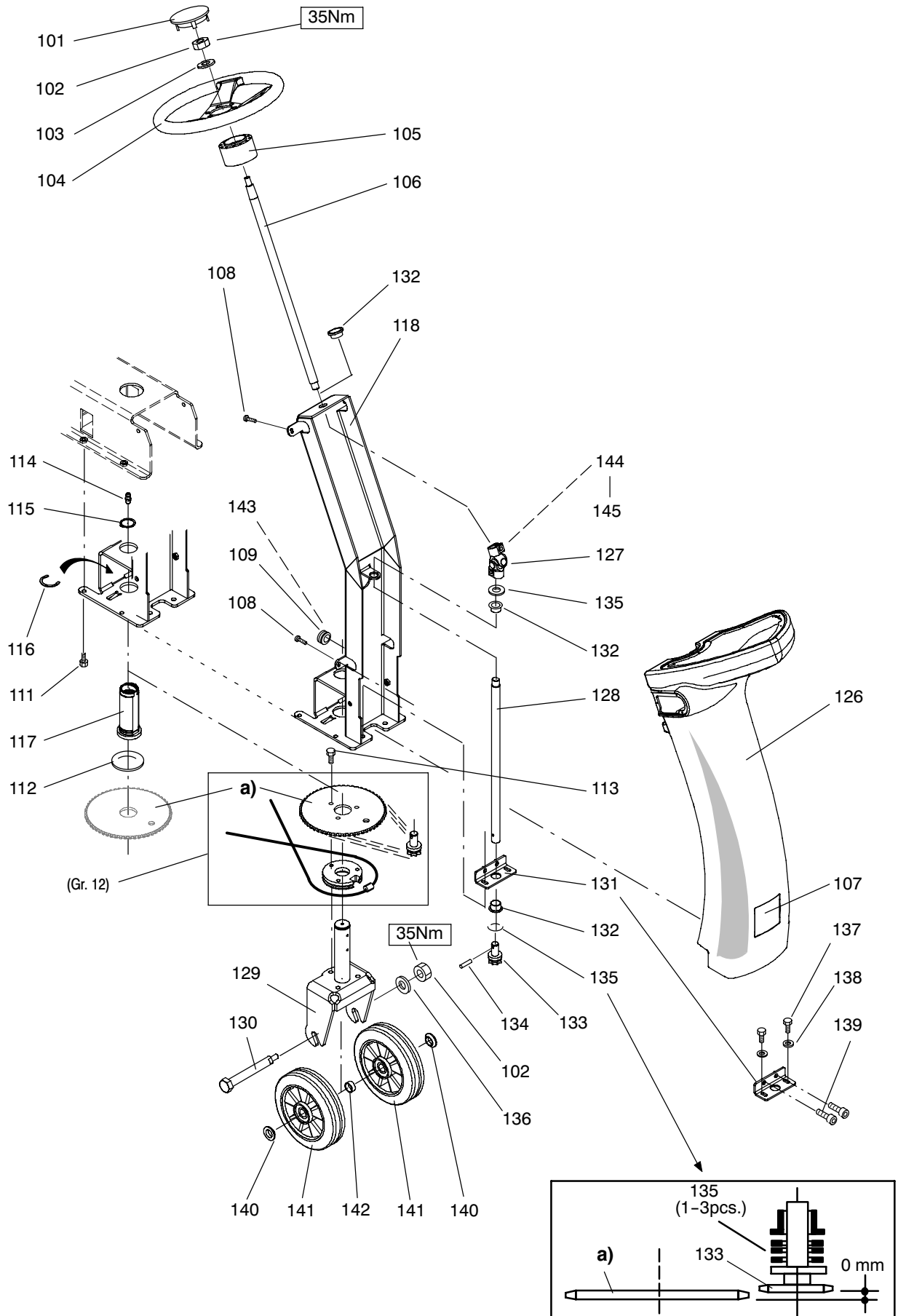


S004417					Partie Batterie	Groupe Accumulateur	Battery group
Pos. No.	Artikelnr. Article No. Item No.	Bestellnr. No. de com Order No.	Model	Stck. Piè. Qty.	Bezeichnung	Designation	Description
101	1207/14	4019660	0,25m	4.00	L-Schr KS M4x16	Vis à tête cyl. bomb. M 4x16	Raised Cheese Hd.Screw M 4x16
102	1752/35	4007480		4.00	Unterlagscheibe 4,3/12x1	Rondelle 4,3/12	Washer 4,3/12
103	19600-54	4122115		1.00	Batteriedeckel	Couvercle d'accumulateur	Battery Cover
104	8807/011	4051890		1.00	Polyesterseil 2	Cordelette le m	Cord Per M
106	19602-28	4121958		2.00	Gegenblech	Plaque	Plate
107	19602-20	4122112		1.00	Gummiband	Bande à caoutchouc	Rubber Band
109	19607-43	4122102		1.00	Obere Akkuverkleidung	Couvercle	Hood
110	19603-44	4122157		1.00	Dichtlappen	Protection	Protection
111	19601-43	4122105		1.00	Fussblech	Marchepied	Foot Board
112	19604-14	4122611		1.00	Schriftzug Swingo 2500	Autocollant swingo 2500	Decorative Label Swingo 2500
112	19604-15	4122610		1.00	Schriftzug Swingo 3500	Autocollant swingo 3500	Decorative Label Swingo 3500
113	19601-24	4122136		1.00	Notaus Knopf	Bouton - interruption d.voy.	Knob - Emergency Switch-Off
114	2804/115	4110380	1.00	Druckfeder 0,63/10,5x42,9	Ressort d.pression 10,5x42,9	Pressure Spring 10,5x42,9	
115	1755/16	4031090	1.00	Unterlagscheibe 8,4/20x1,2	Rondelle 8,4/20	Washer 8,4/20	
116	19601-25	4122137	1.00	Notaus Stange	Tige	Bar	
117	2913/149	4026220	1.00	Sicherungsscheibe Welle 7x0,9	Anneau de sûreté p. arbre 7	Circlip For Shaft 7	
118	1840/022	4087930	4.00	Delta PT-Schr LK As Torx 60x16	Vis Delta PT Torx 60x16	Screw Delta PT Torx 60x16	
119	19601-27	4122106	1.00	Rammschutz rechts	Profil de protection droit	Protection Profile R.H.	
120	19601-28	4122107	1.00	Rammschutz links	Profil de protection gauche	Protection Profile L.H.	
121	19602-31	4122108	swingo 3500	1.00	Trittlech rechts	Marchepied droit	Foot Board R.H.
122	19602-30	4122109	swingo 3500	1.00	Trittlech links	Marchepied gauche	Foot Board L.H.
123	19607-22	4122103	1.00	Batterieverkleidung	Bâti d'accumulateur swingo	Battery Housing Swingo	
124	3056/002	4122121	4.00	Druckknopf puffer 12	Bouchon	Stopple	
125	1132/30	4042650	4.00	Zyl-Schr I-6Kt M8x25	Vis cyl. à trou 6 p. M 8x25	Socket Head Cap Screw M 8x25	
126	1132/19	4006420	4.00	Zyl-Schr I-6Kt M6x10	Vis cyl. à trou 6 p. M 6x10	Socket Head Cap Screw M 6x10	
127	19602-32	4122155	4.00	Halter	Fixation	Bracket	
128	19601-22	4122113	1.00	Traverse	Traverse	Tie Bar	
129	19601-21	4122114	1.00	Traverse	Traverse	Tie Bar	
130	1756/4	4048930	4.00	Unterlagscheibe 8,4/20x2	Rondelle 8,4/20x2	Washer 8,4/20x2	
131	19601-44	4122110	4.00	Zentrierschraube	Vis de centrage	Centering Screw	
132	1132/27	4023420	4.00	Zyl-Schr I-6Kt M8x16	Vis cyl. à trou 6 p. M 8x16	Socket Head Cap Screw M 8x16	
133	2911/14	4008670	4.00	Sicherungsring 14x1 A	Rondelle "seeger" 14 A	Retaining Ring 14 A	
134	1752/112	4076740	4.00	Unterlagscheibe 15/28x2,5	Rondelle 15/28	Washer 15/28	
135	19601-52	4122111	4.00	Gummischeibe 28/13,5x4	Rondelle à caoutchouc	Rubber Disc 28x13,5x4	
136	19602-99	4122156	2.00	Bügel	Fixation	Bracket	
137	1840/022	4087930	4.00	Delta PT-Schr LK As Torx 60x16	Vis Delta PT Torx 60x16	Screw Delta PT Torx 60x16	
138	19607-21	4122104	1.00	Frontpartie	Boîtier de front swingo	Front Cover Swingo	
139	8936/1	4017370		Sicherungs-Klebstoff mittel	Colle p. blocage moyen 50 gr	Adhesive Locking Middle 50Gr	
140	8952/110	4124685		Schnellkleber Kunststoff/Gummi	Colle rapide p.plast+caoutch	Quick Adhesive F.Plastic+Gum	
-	-	-		-	-	-	
-	-	-		-	-	-	
150	7508030	7508030		1.00	Batterieunterlage	Support de Batteries	Battery Support

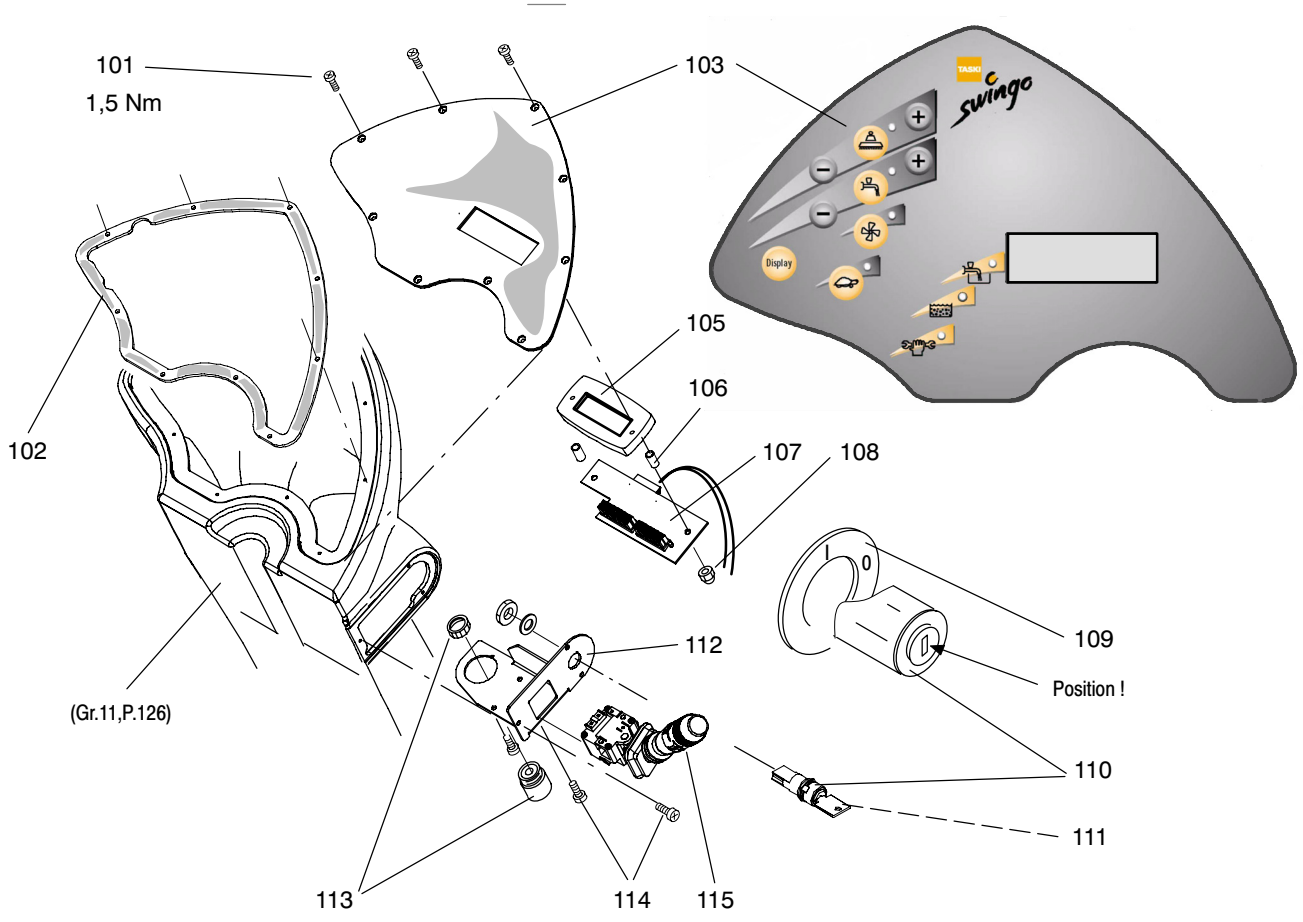


S004087					Lenkung	Direction	Guidance
Pos. No.	Artikelnr. Article No. Item No.	Bestellnr. No. de com Order No.	Model	Stck. Piè. Qty.	Bezeichnung	Designation	Description
101	19600-97	4122149		1.00	Blinddeckel	Capot	Cap
102	1721/107	4122132		2.00	Sicherungsmutter M12	Écrou de sureté M 12	Self-Locking Nut M 12
103	1752/126	4040060		1.00	Unterlagscheibe 13/37x3	Rondelle 13/40	Washer 13/40
104	19600-96	4122145		1.00	Lenkrad 320	Volant de direction 320	Steering Wheel 320
105	19600-56	4122133		1.00	Lenkrad-Nabe	Flasque	Flange
106	19600-85	4122144		1.00	Lenkwelle oben	Axe	Axle
107	19601-58	4122139		1.00	Schild Taski	Plaque - TASKI -	Label - TASKI -
108	1840/022	4087930		4.00	Delta PT-Schr LK As Torx 60x16	Vis Delta PT Torx 60x16	Screw Delta PT Torx 60x16
109	19602-23	4122150		1.00	Durchführungstülle	Douille de passage	Grommet
111	1132/27	4023420		6.00	Zyl-Schr I-6Kt M8x16	Vis cyl. à trou 6 p. M 8x16	Socket Head Cap Screw M 8x16
112	2573/415	4127222		1.00	Axiallagerscheibe 35/52x1	Disque de palier 35/52x1	Bearing Disc 35/52x1
113	1014/55	4006100		3.00	6Kt-Schr M8x40/22	Vis à tête six pans M 8x40	Hexagon Screw M 8x40
114	2611/101	4096410		1.00	Schmiernippel M6	Graisseur	Lubricator Nipple
115	2911/132	4088010		1.00	Sicherungsring 35x1,5 A	Rondelle "seeger" 35 A	Retaining Ring 35 A
116	2916/033	4122801		1.00	Halbmondtring 45x1,75	Anneau croissant 45x1,75	Retaining Ring 45x1,75
117	19603-85	4122799		1.00	Lagerhülse	Coussinet	Bearing Bush
118	19600-61	4122134		1.00	Lenkungsträger	Support	Bracket
126	19607-35	4122152		1.00	Lenksäulenschalung	Boîtier - direction swingo	Hood - Guidance Swingo
127	2123/001	4122117		1.00	Kreuzgelenk 17	Joint de cardan	Jardan Joint
128	19601-87	4122138		1.00	Lenkwelle unten	Axe	Axle
129	19600-62	4121999		1.00	Radgabel	Support de direction	Wheel Support
130	19600-63	4122135		1.00	Radachse	Axe	Axle
131	19600-71	4122148		1.00	Lagerwinkel	Équerre	Angled Bracket
132	2505/625	4122092		3.00	Gleitlager 20/23/30x11,5	Coussinet 20/23/30-11,5	Slide Bearing 20/23/30-11,5
133	19600-69	4122143		1.00	Kettenritzel 8	Roue à chaîne 8	Chain Wheel 8
134	1921/512	4122131		1.00	Spiral-Spannstift 5x24	Goupille extensible 5x24	Extensible Pin 5x24
135	1742/100	4064780		4.00	Distanzscheibe 20/32x0,5	Entretoise 20/32x0,5	Distance Disc 20/32x0,5
136	1752/126	4040060		1.00	Unterlagscheibe 13/37x3	Rondelle 13/40	Washer 13/40
137	1004/75	4006060		2.00	6Kt-Schr M8x20	Vis à tête six pans M 8x20	Hexagon Screw M 8x20
138	1756/4	4048930		2.00	Unterlagscheibe 8,4/20x2	Rondelle 8,4/20x2	Washer 8,4/20x2
139	1132/31	4042640		2.00	Zyl-Schr I-6Kt M8x30	Vis cyl. à trou 6 p. M 8x30	Socket Head Cap Screw M 8x30
140	19600-67	4122142		2.00	Distanzscheibe 20,5/35x7,4	Disque de distance	Distance Bush
141	19603-75	4122500		2.00	Rad 200/50	Roue 200	Wheel 200
142	19600-68	4122147		1.00	Buchse 20,5/25x9,8	Douille de distance	Distance Bush
143	8961/2	4124680		1.00	Klebstoff Balco ME	Colle Balco ME tube 120 gr	Balco ME Glue Tube 120 gr
144	1004/214	4069420		2.00	6Kt-Schr M8x35	Vis à tête six pans M 8x35	Hexagon Screw M 8x35
145	1721/6	4007340		2.00	Sicherungsmutter M8	Écrou de sureté M 8	Self-Locking Nut M 8

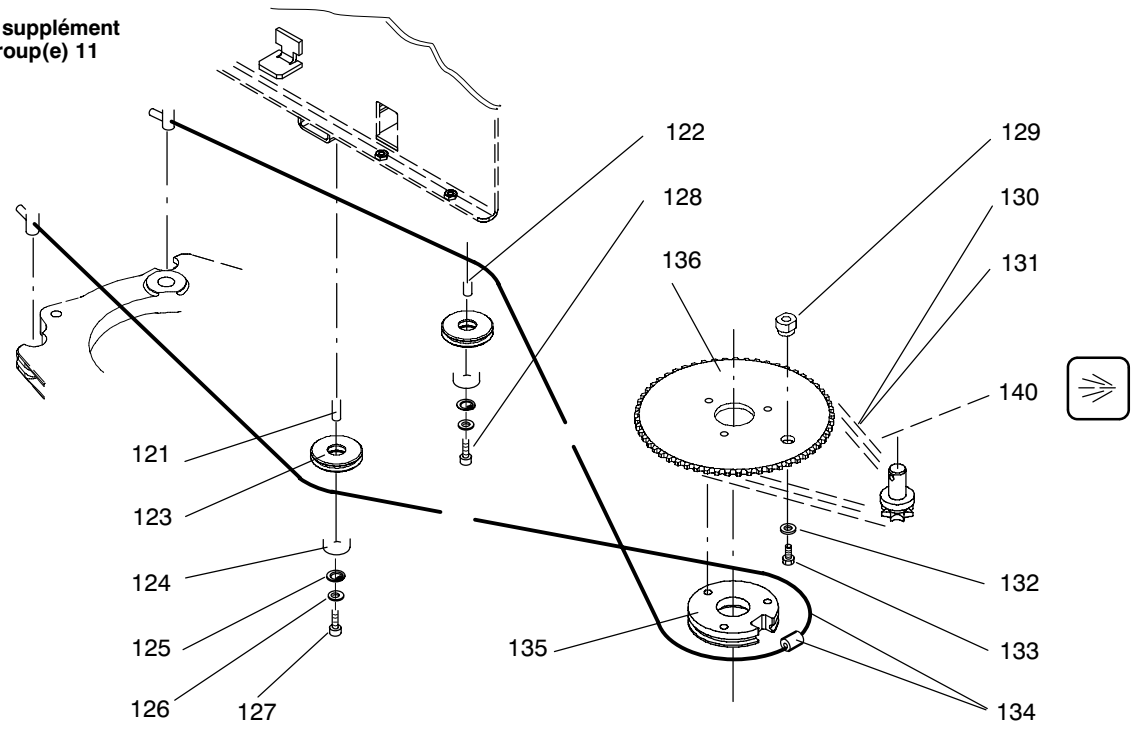




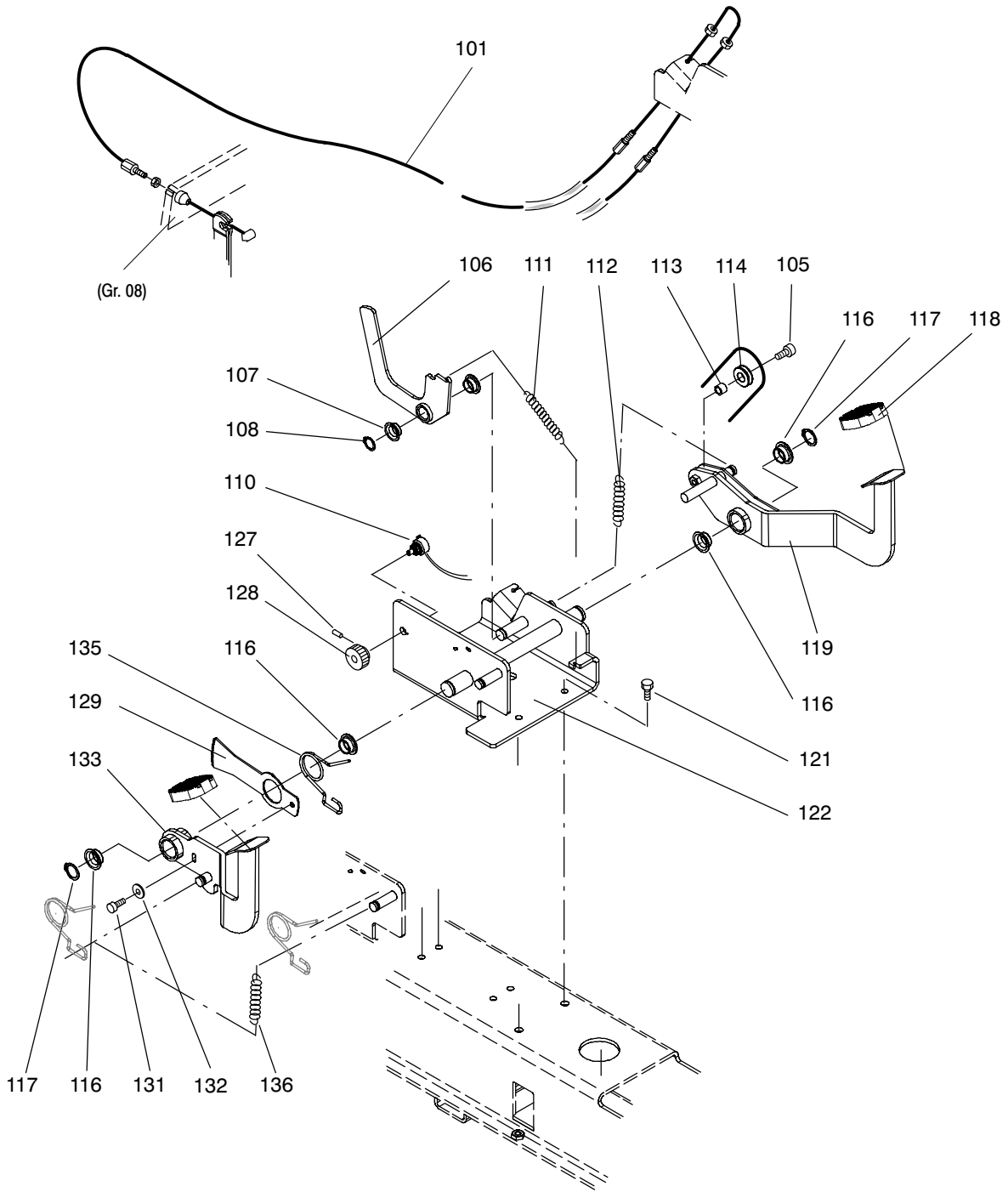
S004249					Bedienungstableau	Tableau de commande	Control board
Pos. No.	Artikelnr. Article No. Item No.	Bestellnr. No. de com Order No.	Model	Stck. Piè. Qty.	Bezeichnung	Designation	Description
101	1840/321	4122130		9.00	PT-Schr SK Torx KA35x10	Vis p.plastique Torx KA 35x10	Screw F.Plastic Torx KA 35x10
102	19602-45	4122151		1.00	Dichtung Keyboard	Joint	Gasket
103	19604-13	4123081		1.00	Keyboard	Keyboard	Keyboard
105	19604-33	4123082		1.00	LCD Control Panel	LCD control panel	LCD Control Panel
106	5100/019	4123736		2.00	Buchse 4,2/8x10	Douille 4,2/8x10	Bush 4,2/8x10
107	19604-20	4123083		1.00	Adapterprint LCD	Adapter print	Adapter Print
108	1721/3	4007330		2.00	Sicherungsmutter M4	Écrou de sureté M 4	Self-Locking Nut M 4
109	19602-76	4123084		1.00	Aufkleber 0-1	Plaqueette 0-1	Label 0-1
110	18506-68	4089440		1.00	Schlüsselschalter Set	Interrupteur a clé amov.(kit)	Key Switch (Set)
111	4601/130	4116310		1.00	Schlüssel	Clé	Key
112	19601-45	4122123		1.00	Schalterblech	Support pour interrupteur	Switch Bracket
113	5120/005	4122973		1.00	Piezo-Summer	Sorce de son	Source Of Sound
114	1840/006	4025970		6.00	PT-Schr LK KS KA40x10	Vis pour plastique KA 40x10	Screw For Plastic KA 40x10
115	4571/111	4121889		1.00	Hebelschalter	Interrupteur	Switch
	-			-		-	-
	-			-		-	-
121	19609-68	4122216		1.00	Bolzen	Goujon	Bolt
122	19609-69	4122217		1.00	Bolzen	Goujon	Bolt
123	19604-92	4126890		2.00	Umlenkrolle 70	Poulie à déviation	Deflection Roller
124	2530/102	4021890		2.00	Rillenkugellager 6002 2RS	Roulement à billes 6002 2 RS	Ball Bearing 6002 2 RS
125	2912/25	4008720		2.00	Sicherungsring 32x1,2 J	Rondelle "seeger" 32 J	Retaining Ring 32 J
126	19601-71	4122191		2.00	Unterlagscheibe 8,5/17,5x2,5	Rondelle	Washer
127	1137/36	4028050		1.00	Zyl-Schr I-6Kt M8x45/28	Vis cyl. à trou 6 p. M 8x45	Socket Head Cap Screw M 8x45
128	1132/31	4042640		1.00	Zyl-Schr I-6Kt M8x30	Vis cyl. à trou 6 p. M 8x30	Socket Head Cap Screw M 8x30
129	19600-72	4122168		1.00	Anschlagbolzen	Goujon d'arrêt	Stop Bolt
130	2161/001	4122220		1.00	Rollenkette 3/8" 59 Glieder	Chaîne à rouleaux 3/8"	Roller Chain 3/8"
131	2162/100	4122221		1.00	Kettenverbindungsglied 3/8"	Joint de chaîne 3/8"	Chain Joint 3/8"
132	1756/4	4048930		1.00	Unterlagscheibe 8,4/20x2	Rondelle 8,4/20x2	Washer 8,4/20x2
133	1004/205	4056320		1.00	6Kt-Schr M8x12	Vis à tête six pans M 8x12	Hexagon Screw M 8x12
134	19601-60	4121903		1.00	Lenkseil 5	Câble de direction 5	Directing Rope 5
135	19601-46	4122184		1.00	Seilrolle 90	Rouleau de corde	Rope Roller
136	19600-70	4122128		1.00	Kettenscheibe 57	Roue dentée 57	Chain Wheel 57
140	8921/104	4103470			Korrosions-Schutzspray, 300MI	Spray anticorrosif fin grease	Spray Anticorros. Fin Grease



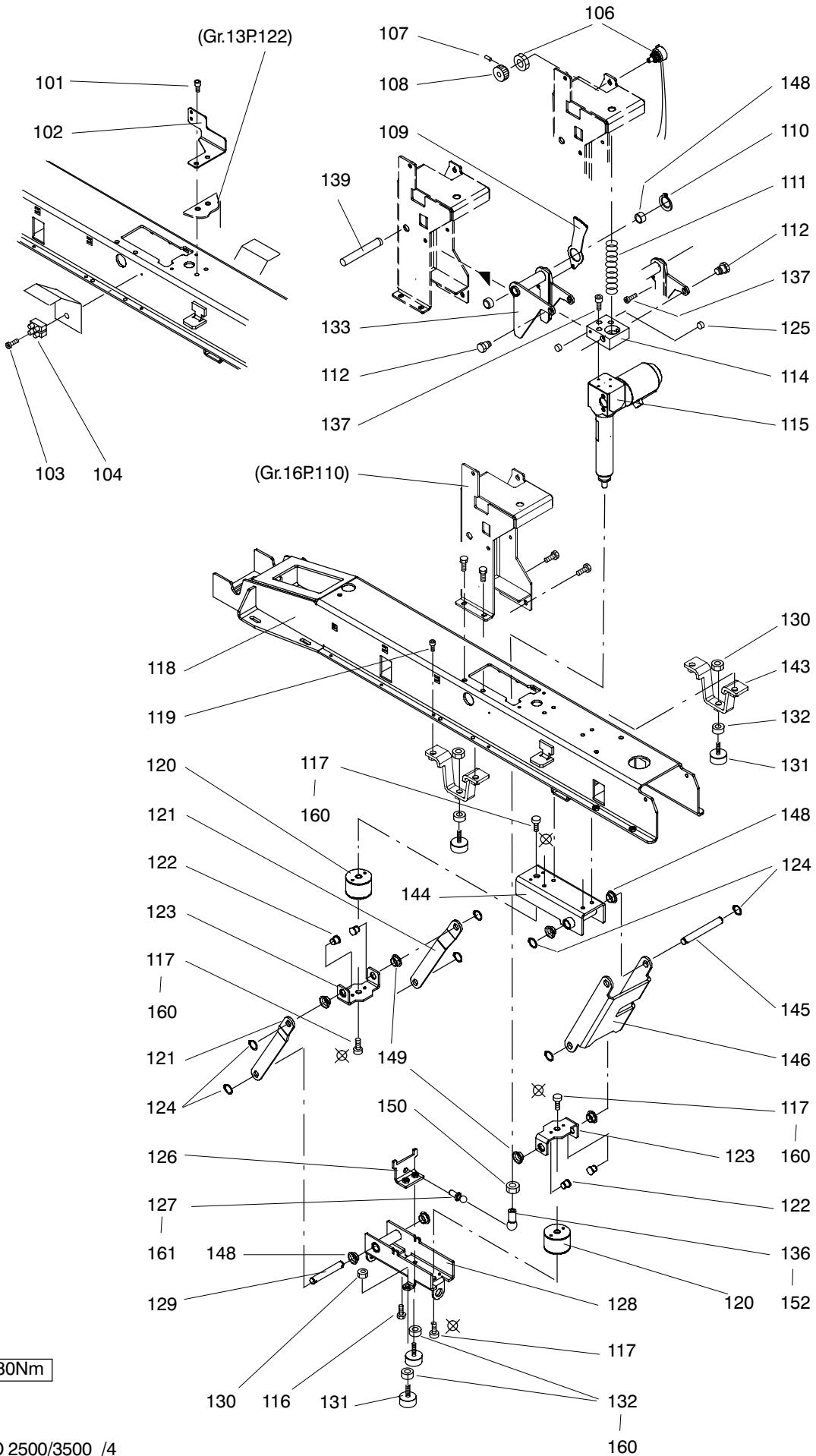
**Ergänzung, supplément  
Gruppe, group(e) 11**



S004421					Pedale	Pédales	Pedals
Pos. No.	Artikelnr. Article No. Item No.	Bestellnr. No. de com Order No.	Model	Stck. Piè. Qty.	Bezeichnung	Designation	Description
101	19603-43	4121904		1.00	Bremsseil konf.	Câble métallique compl.	Metal Rope Assy.
105	1132/30	4042650		1.00	Zyl-Schr I-6Kt M8x25	Vis cyl. à trou 6 p. M 8x25	Socket Head Cap Screw M 8x25
106	19600-88	4122171		1.00	Arretierungshebel	Levier d'arrêt	Stop Lever
107	2505/615	4025740		2.00	Gleitlager 14/16/22x12	Coussinet	Slide Bearing
108	2911/14	4008670		1.00	Sicherungsring 14x1 A	Rondelle "seeger" 14 A	Retaining Ring 14 A
110	19603-62	4122579		1.00	Potentiometer 5 kOhm bestückt	Potentiomètre 5 kOhm	Potentiometer 5 kOhm
111	2807/423	4077940		1.00	Zugfeder 1,6/14,1x59	Ressort de tension 4,1x59	Tension Spring 4,1x59
112	2806/005	4122227		1.00	Zugfeder 2,8/20x53,8	Ressort d.tension 2,8/20x53,8	Tension Spring 2,8/20x53,8
113	19609-96	4122219		1.00	Buchse 8,2/12x8,9	Douille	Bush
114	19609-95	4122218		1.00	Bremsseilrolle	Poulie de corde	Rope Pulley
116	2505/625	4122092		4.00	Gleitlager 20/23/30x11,5	Coussinet 20/23/30-11,5	Slide Bearing 20/23/30-11,5
117	2911/20	4023470		2.00	Sicherungsring 20x1,2 A	Rondelle "seeger" 20 A	Retaining Ring 20 A
118	19511-34	4096120		2.00	Pedalabdeckung	Patin à pédale	Pedal Pad
119	19601-07	4122174		1.00	Bremspedal	Pedale du frein	Brake Pedal
121	1004/207	4065230		4.00	6Kt-Schr M8x16	Vis à tête six pans M 8x16	Hexagon Screw M 8x16
122	19601-05	4122172		1.00	Pedalträger	Support	Support
127	1537/103	4027920		1.00	Gewindestift I-6Kt KK M3x5	Vis sans tête M 3x5	Hexagon Grub Screw M 3x5
128	17580-08	4083370		1.00	Ritzel 17	Roue dentée 17 D	Toothed Wheel 17 T
129	19601-16	4122129		1.00	Schaltsegment	Levier	Lever
131	1202/309	4031540		1.00	L-Schr KS M5x16	Vis à tête cyl. M 5x16	Cheese Head Screw M 5x16
132	1752/123	4060330		1.00	Unterlagscheibe 5,3/15x1,2	Rondelle 5,3/15x1,2	Washer 5,3/15x1,2
133	19601-06	4122173		1.00	Gaspedal	Accélérateur	Accelerator
135	19604-40	4122912		1.00	Torsionsfeder 3/38,5	Ressort	Spring
136	2806/008	4122913		1.00	Zugfeder 1,8/20x46	Ressort de tension 1,8/20x46	Tension Spring 1,8/20x46

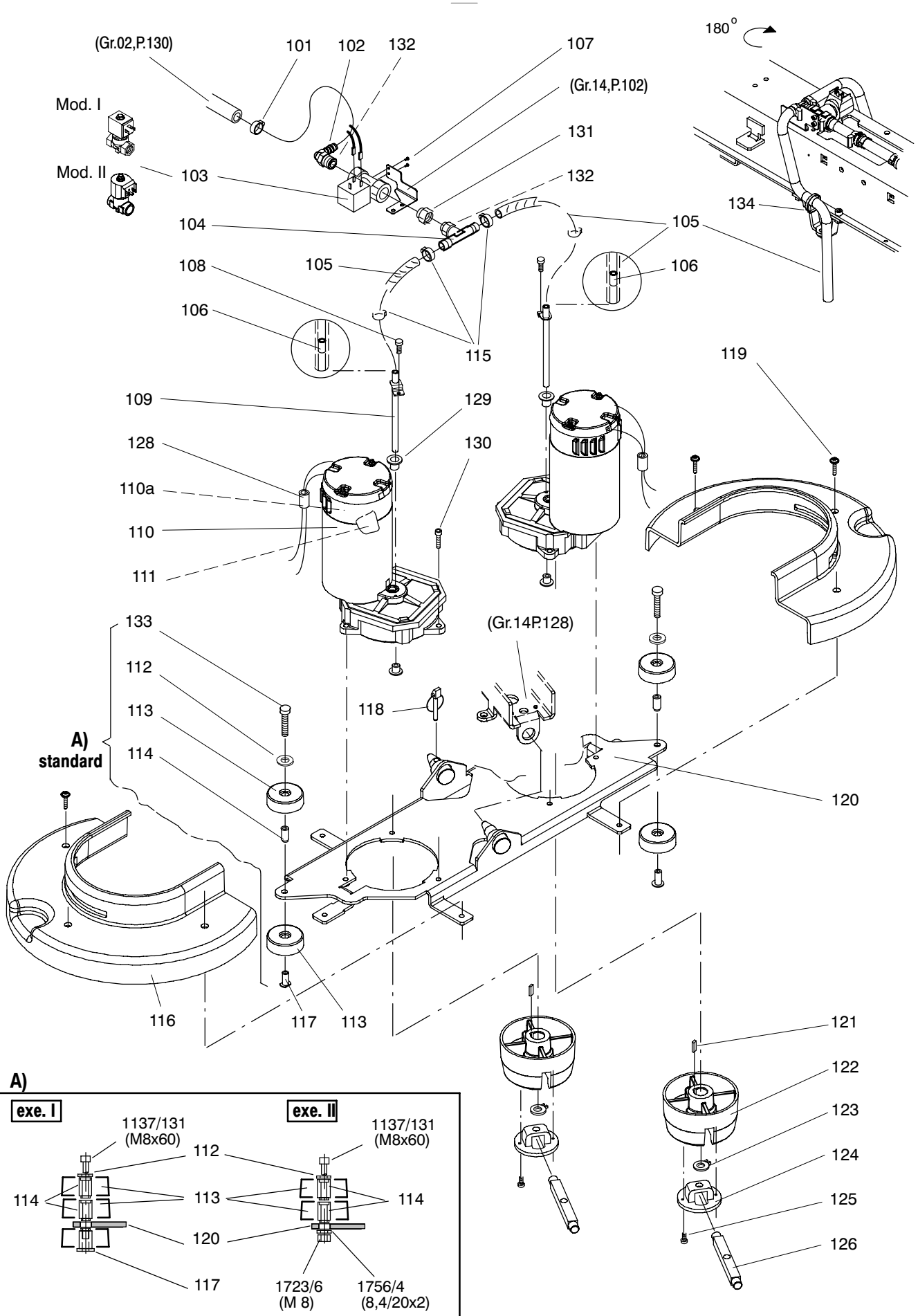


S004257					Bürstenabsenkung	Dispositif de brosse	Tool lowering unit
Pos. No.	Artikelnr. Article No. Item No.	Bestellnr. No. de com Order No.	Model	Stck. Piè. Qty.	Bezeichnung	Designation	Description
101	1004/211	4064840		2.00	6Kt-Schr M8x25	Vis à tête six pans M 8x25	Hexagon Screw M 8x25
102	19604-43	4123089		1.00	Ventilhalter	Support	Bracket
103	1134/130	4079170		2.00	Zyl-Schr I-6Kt M4x20	Vis cyl. à trou 6 p. M 4x20	Socket Head Cap Screw M 4x20
104	4016/252	4108420		2.00	Klemmenleiste 2-Pol 10 mm <sup>2</sup>	Serre-fils 2-pôles	Connection Bloc 2-Ways
106	19603-62	4122579		1.00	Potentiometer 5 kOhm bestückt	Potentiomètre 5 kOhm	Potentiometer 5 kOhm
107	1537/103	4027920		1.00	Gewindestift I-6Kt KK M3x5	Vis sans tête M 3x5	Hexagon Grub Screw M 3x5
108	17580-08	4083370		1.00	Ritzel 17	Roue dentée 17 D	Toothed Wheel 17 T
109	19601-16	4122129		1.00	Schaltsegment	Levier	Lever
110	2911/113	4064740		1.00	Sicherungsring 15x1 A	Rondelle "seeger" 15 A	Retaining Ring 15 A
111	2803/112	4122969		1.00	Druckfeder 4/29x140	Ressort de pression 4/29x140	Pressure Spring 4/29x140
112	19604-57	4122970		2.00	Bundschraube M8	Vis d'assemblage à embase M 8	Bolt With Collar M 8
114	19604-55	4122971		1.00	Klotz	Bloc	Bloc
115	19604-63	4123090		1.00	Linearantrieb 24V 150mm	Mécanisme élévateur	Lifting Cylinder
116	1004/207	4065230		6.00	6Kt-Schr M8x16	Vis à tête six pans M 8x16	Hexagon Screw M 8x16
117	1004/246	4088860		4.00	6Kt-Schr M12x14	Vis à tête six pans M 12x14	Hexagon Screw M 12x14
118	19600-18	4122800		1.00	Chassis	Châssis swingo 2500, 3500	Chassis Swingo 2500, 3500
119	1132/27	4023420		4.00	Zyl-Schr I-6Kt M8x16	Vis cyl. à trou 6 p. M 8x16	Socket Head Cap Screw M 8x16
120	19600-45	4121891		2.00	Federelement	Amortisseur	Buffer
121	19609-10	4122215		2.00	Strebe	Jambe de force	Strut
122	19608-85	4122209		4.00	Bolzen	Goujon	Bolt
123	19600-46	4122167		2.00	Bügel	Etrier	Bracket
124	2911/113	4064740		8.00	Sicherungsring 15x1 A	Rondelle "seeger" 15 A	Retaining Ring 15 A
125	19604-67	4123091		1.00	Zapfen	Tenon	Pivot
126	19601-42	4122183		1.00	Mitnehmerwinkel	Équerre	Bracket
127	19604-35	4122909		2.00	Kugelzapfen 16 M10	Pivot a bille 16/M 10	Ball Pivot 16/M 10
128	19601-40	4122181		1.00	Träger unten	Support	Support
129	19608-84	4122208		1.00	Bolzen	Goujon	Bolt
130	1654/7	4007200		4.00	Sechskantmutter M8	Écrou à six pans M 8	Hexagon Nut M 8
131	3055/40	4040780		4.00	Puffer 40x15	Butoir	Buffer-Stop
132	17503-13	4032470		4.00	Buchse 8,2/16x10	Douille	Bush
133	19604-54	4123092		1.00	Wippe	Bascule	Jack
136	2124/4	4041420		2.00	Kugelpfanne 16 M10	Cuvette spherique 16/M 10	Ball Cup 16/M 10
137	1142/5	4006550		5.00	Zyl-Schr I-6Kt M5x12	Vis cyl. à trou 6 p. M 5x12	Socket Head Cap Screw M 5x12
139	19604-52	4122972		1.00	Achse	Axe	Axle
143	19601-89	4122192		2.00	Distanzstück	Support	Support
144	19601-41	4122182		1.00	Träger oben	Support	Support
145	19608-88	4122210		1.00	Bolzen	Goujon	Bolt
146	19609-07	4122214		1.00	Schwenkarm	Levier pivotant	Rocker
148	2505/618	4085250		6.00	Gleitlager 15/17/23x12	Coussinet 15/17/23-12	Slide Bearing 15/17/23-12
149	2505/650	4122093		4.00	Gleitlager 15/17/23x06	Coussinet 15/17/23-06	Slide Bearing 15/17/23-06
150	1660/107	4122166		1.00	Sechskantmutter M10 0,5D	Écrou à six pans M 10 0,5D	Hexagon Nut M 10 0,5D
152	2124/54	4041410		1.00	Sicherungsbügel 16	Bride de sécurité 16	Safety Clip 16
160	8936/1	4017370			Sicherungs-Klebstoff mittel	Colle p. blocage moyen 50 gr	Adhesive Locking Middle 50Gr
161	8938/2	4050800			Sicherungs-Klebstoff Hochfest	Colle pour blocage fort	Adhesive Locking Strong

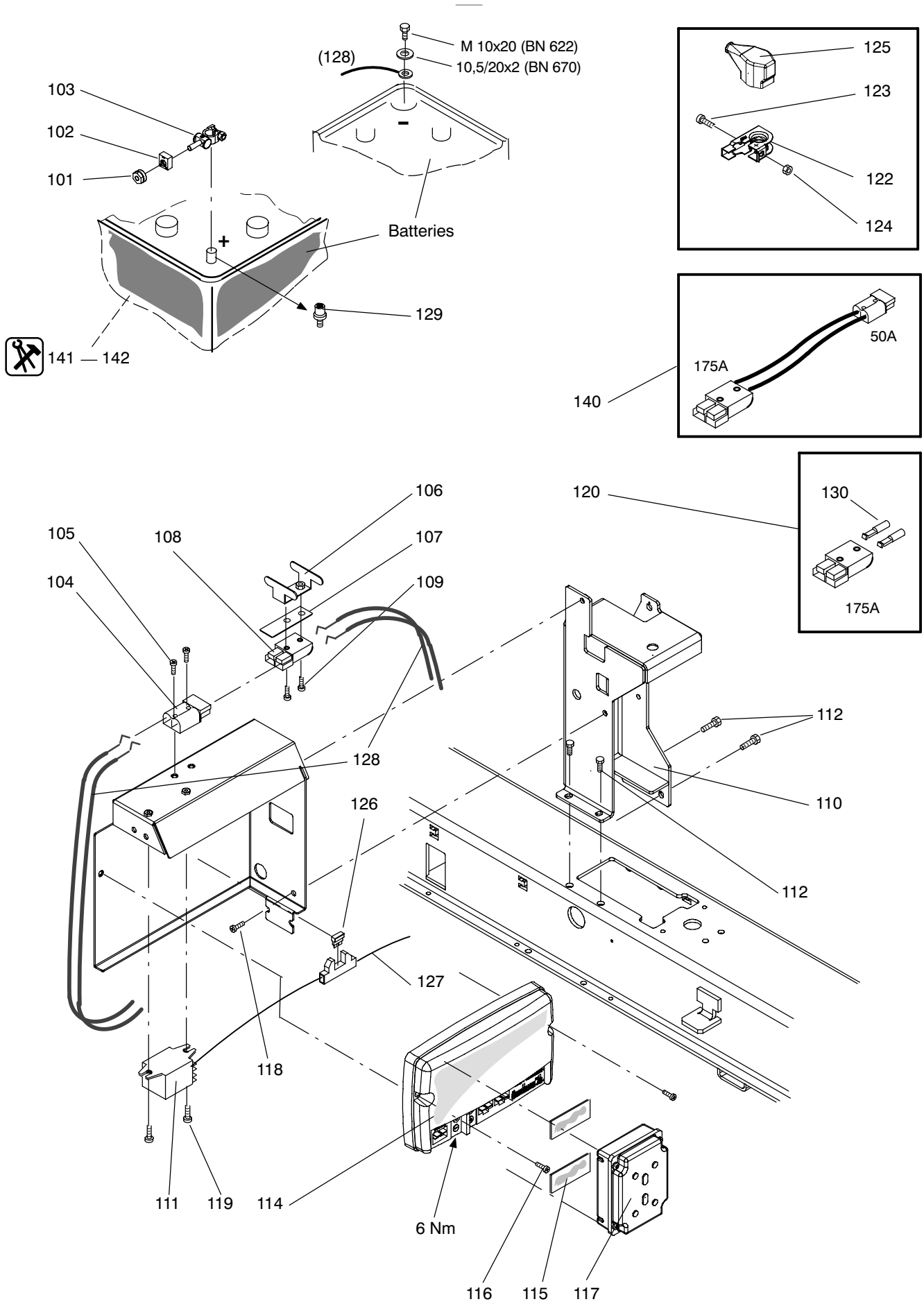


S004127					Bürstenantrieb	Entraînement des brosses	Brush drive
Pos. No.	Artikelnr. Article No. Item No.	Bestellnr. No. de com Order No.	Model	Stck. Piè. Qty.	Bezeichnung	Designation	Description
101	2178/12	4042280	0,475m	1.00	Schlauchklemme 12-22	Bride 12-22	Hose Clamp 12-22
102	2720/112	4126625		1.00	Winkelnippel 12 R1/2"	Biberon coudé 12 R1/2"	Angled Hose Nipple 12 R1/2"
103	4691/104	4084520		1.00	Mag-Ventil 24V	Soupape magnétique 24 V	Magnetic Valve 24V
104	2720/114	4122225		1.00	T-Einschr.-Stutzen 10/R3/8"	Raccord en T 10-R3/8"	T-Pipe 10-R3/8"
105	8820/10	4028460		2.00	Schlauch m Draht 10/16	Tuyau spiralflex 10/16 le m	Hose Spiralflex 10/16 Per M
106	18521-16	4101540		2.00	Reduktionshülse	Connecteur	Connector
107	1135/20	4019410		2.00	Zyl-Schr I-6Kt M5x8	Vis cyl. à trou 6 p. M 5x8	Socket Head Cap Screw M 5x8
108	1852/123	4122017		2.00	Gew-Form-L-Schr Torx M4x6	Vis autofiletage M 4x6	Self-Thread-Form.Screw M 4x6
109	19601-59	4122189		2.00	Auslaufrohr	Tuyau de descente	Outlet Tube
110	19601-04	4121894		2.00	Getriebemotor 24V 414W 21,7A	Moteur	Motor
110a	3395/036	4099850		1.00	Band mit Schnalle	Collier avec grenouillère	Collar With Cramp
111	3395/085	4121974		1.00	Kohlebürsten Set	Balai charbon (kit, 4 pièces)	Carbon Brush (Set, 4 Parts)
113	15050-3	4023780		4.00	Rolle	Roulette de détour	Bumper Wheel
114	19608-43	4122207		2.00	Bundbuchse 8,2/9,9/12x24,5	Douille	Bush
115	2174/4	4028450		4.00	Schlauchklemme 11-16	Bride 11-16	Hose Clamp 11-16
116	19601-29	4122126	swingo 2500	2.00	Bürstenhaube 700	Capot de brosse swingo 2500	Brush Housing Swingo 2500
116	19601-30	4122127	swingo 3500	2.00	Bürstenhaube 850	Capot de brosse swingo 3500	Brush Housing Swingo 3500
117	19603-34	4122205		2.00	Bundbuchse M8/12/20x27,5	Douille à collet	Flanged Bush
118	1936/103	4121895		1.00	Klappsplint 8	Goupille avec bague 8	Pin With Ring 8
119	1425/134	4122652		6.00	L-Schr I-6Kt mit Flansch M8x20	Vis à tête bomb.flasque M8x20	Flange Sock.Head Screw M 8x20
120	19600-41	4122125	swingo 2500	1.00	Bürstenplatte 700	Plaque de montage swingo 2500	Base Plate Swingo 2500
120	19600-42	4122124	swingo 3500	1.00	Bürstenplatte 850	Plaque de montage swingo 3500	Base Plate Swingo 3500
121	2201/20	4042300		2.00	Federkeil 6/6x25	Clavette 6/6x25	Key 6/6x25
122	19601-31	4122179		2.00	Kupplung	Roue d'accouplement	Coupling Wheel
123	2911/22	4023410		2.00	Sicherungsring 22x1,2 A	Rondelle "seeger" 22 A	Retaining Ring 22 A
124	17050-6	4036180		2.00	Kupplungsjoch	Guide d'accouplement	Coupling Yoke
125	1300/23	4006870		4.00	S-Schr I-6Kt M6x16	Vis con. à trou 6 pans M 6x16	Counters. Hd.Cap Screw M 6x16
126	19500-36	4079390		2.00	Achse	Axe	Axle
128	4850/105	4122229		2.00	Ferrit-Ringkern 26/13x28,5	Self à noyau torique 26/13	Toroidal Choke 26/13x28,5
129	2511/112	4129349		4.00	Gleitlager 10/12/18x7	Coussinet	Slide Bearing
130	1137/38	4049610		6.00	Zyl-Schr I-6Kt M8x55/28	Vis cyl. à trou 6 p. M 8x55	Socket Head Cap Screw M 8x55
131	2707/101	4122955		1.00	Reduktionsnippel 1/2"-3/8"	Réduction 1/2"-3/8"	Reducing Nipple 1/2"-3/8"
132	8806/13	4031920			Teflonband 12	Bande de teflon 12 mm rouleau	Teflon Tape 12 mm Roll
133	1137/38	4049610		2.00	Zyl-Schr I-6Kt M8x55/28	Vis cyl. à trou 6 p. M 8x55	Socket Head Cap Screw M 8x55
134	4215/3	4023260		1.00	Kabelbinder 200	Bande à lier les câbles 200 mm	Cable Tie 200 mm

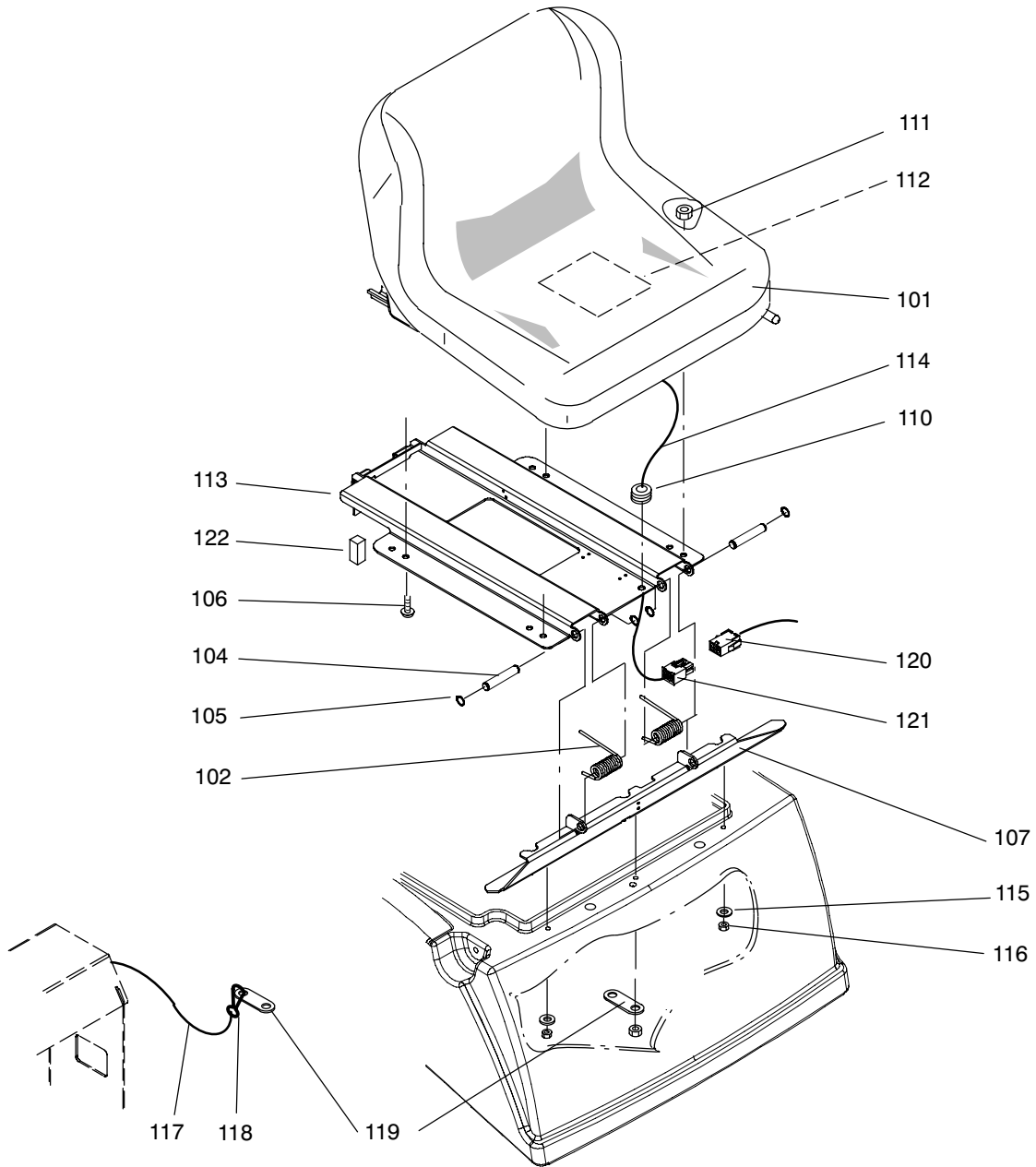




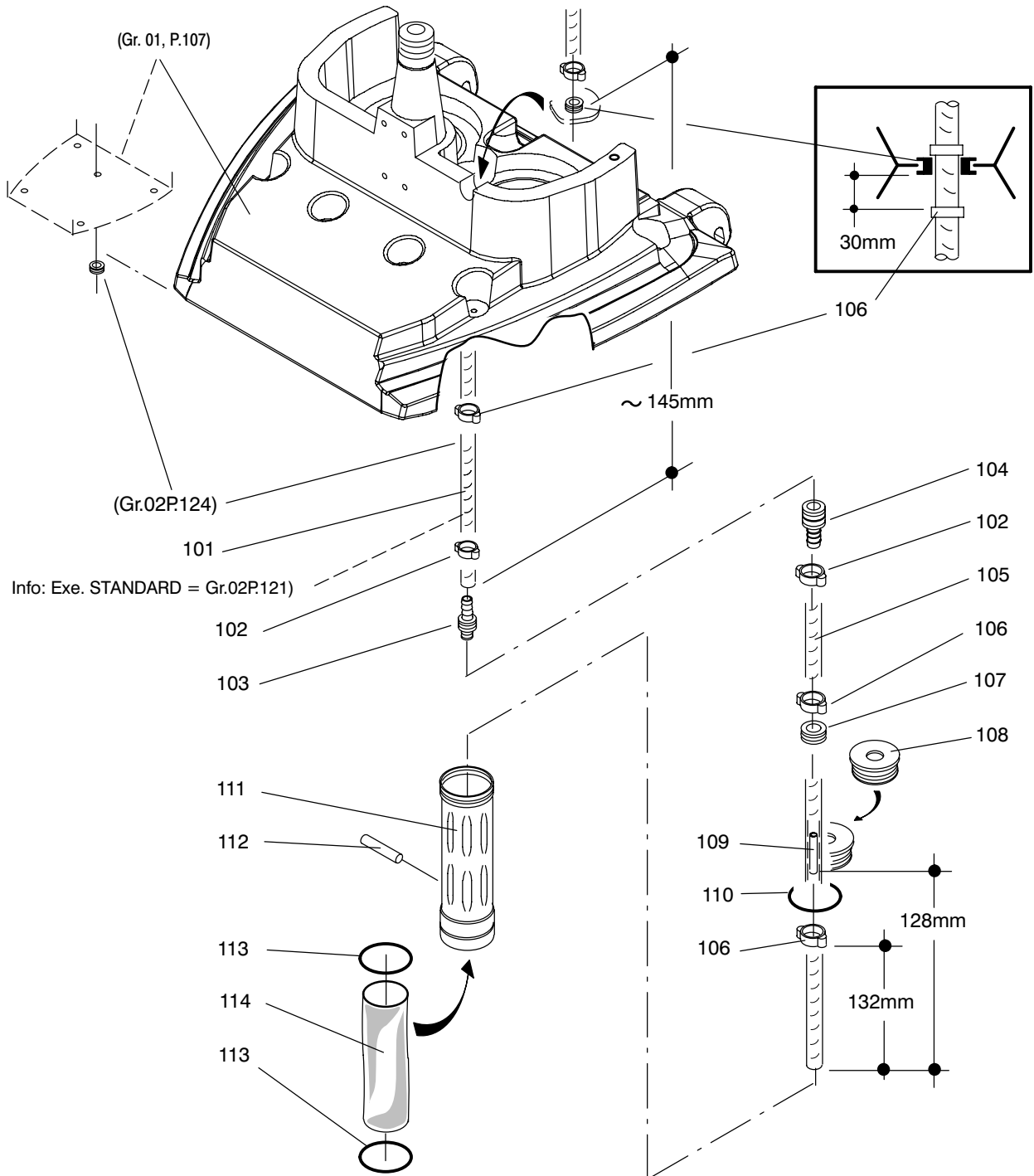
S004271					Elektroteile	Pièces électrique	Electrical parts
Pos. No.	Artikelnr. Article No. Item No.	Bestellnr. No. de com Order No.	Model	Stck. Piè. Qty.	Bezeichnung	Designation	Description
101	4956/112	4122606		1.00	Isoliermutter	Écrou isolante	Insulating Nut
102	4956/114	4123093		1.00	Sicherungseinsatz 125A	Cartouche fusible 125A	Fuse Cartridge 125A
103	4956/111	4122638		1.00	Batterieklemme f. Sicherung	Borne de batterie	Cable Clamp, Battery
104	19602-97	4121896		1.00	Ladesteckergehäuse mit Stift	Bâti de fiche de charge a.gou	Charger Jack Housing W. Pin
105	1137/18	4006520		2.00	Zyl-Schr I-6Kt M6x30	Vis cyl. à trou 6 p. M 6x30	Socket Head Cap Screw M 6x30
106	19600-83	4122169		1.00	Steckergriff	Poignée	Handle
107	19603-98	4122613		1.00	Blech	Plaque	Plate
108	19602-96	4121897		1.00	Ladesteckergehäuse mit Loch	Bâti de fiche de charge av. tro	Charger Jack Housing W. Hole
109	1139/14	4042570		2.00	Zyl-Schr I-6Kt Nk Sf M6x30/18	Vis cyl. à trou 6 p. M 6x30	Socket Head Cap Screw M 6x30
110	19604-31	4122968		1.00	Konsole Bü-Absenkung	Console	Bracket
111	4586/108	4080250		1.00	Relais 24V	Relais 24 V	Relay 24 V
112	1004/75	4006060		4.00	6Kt-Schr M8x20	Vis à tête six pans M 8x20	Hexagon Screw M 8x20
114	19610-01	4126765		1.00	Trio-Elektronik Set 2500/3500	Kit TRIO avec câbles	Kit TRIO with cables
115	2471/101	4123086	0,12m	2.00	Klettverschluss-Band 25	Bande à fermeture rapid. le m	Fastener Strip Per M
116	1134/152	4056610		2.00	Zyl-Schr I-6Kt M5x25	Vis cyl. à trou 6 p. M 5x25	Socket Head Cap Screw M 5x25
117	19604-34	4123087		1.00	Interface Wassersonden	Controle "sondes"	Control "Sensors"
118	1004/164	4070080		2.00	6Kt-Schr M6x10	Vis à tête six pans M 6x10	Hexagon Screw M 6x10
119	1207/10	4019430		2.00	L-Schr KS M4x8	Vis à tête cyl. bomb. M 4x8	Raised Cheese Hd.Screw M 4x8
120	19603-47	4121920		1.00	Ladestecker Set	Kit fiche de charge	Charger Jack Set
122	4956/109	4078800		1.00	Batterieklemme -	Cosse pour batterie (-)	Battery Clamp (-)
123	1004/22	4038460		1.00	6Kt-Schr M6x35	Vis à tête six pans M 6x35	Hexagon Screw M 6x35
124	1654/6	4007190		1.00	Sechskantmutter M6	Écrou à six pans M 6	Hexagon Nut M 6
125	4956/101	4065840		1.00	Polabdeckung	Couvercle du pôle	Pole Cover
126	4301/145	4075130		1.00	Stecksicherung 10A	Fusible 10 A	Fuse Clip 10 A
127	19604-66	4123088		1.00	Kabelbaum Schmutzwasser	Toron de câble "pompe"	Wire Harness "Pump"
128	19604-88	4126515		1.00	Litzen Set Batterie	Kit, câbles	Wire Set
129	19604-78	4123161		1.00	Batteriepol +	Tenon pour pôles (+)	Terminal Post (+)
130	4961/107	4117560		2.00	Ladesteckerzunge 175A/35mm <sup>2</sup>	Langue de fiche de charge	Charger Jack Tongue 175A/35
	-				-	-	-
140	7509571	7509571		1.00	Adapter	Adaptateur	Adapter
	-				-	-	-
141	4947/1	4044140		1.00	Batteriewartungsset	Etui d'entretien batteries	Set For Battery Maintenance
142	4946/1	4044160		1.00	Säuremesser	Acidimètre	Acidity Meter



S004425					Führersitz	Siège	Driver seat
Pos. No.	Artikelnr. Article No. Item No.	Bestellnr. No. de com Order No.	Model	Stck. Piè. Qty.	Bezeichnung	Designation	Description
101	19600-50	4122116		1.00	Fahrersitz	Siège du conducteur	Driver Seat
102	19602-33	4122200		2.00	Torsionsfeder 3,7/22	Ressort de tension	Tension Spring
104	19602-29	4122199		2.00	Scharnierbolzen	Goujon	Bolt
105	2911/11	4008660		4.00	Sicherungsring 12x1 A	Rondelle "seeger" 12 A	Retaining Ring 12 A
106	1425/132	4083310		4.00	L-Schr I-6Kt mit Flansch M8x12	Boulon de poëlier M 8x12	Truss Head Screw M 8X12
107	19604-16	4122642		1.00	Scharnierwinkel	Charnière	Hinge Profile
110	5806/11	4046160		1.00	Durchführungstülle 8	Douille de passage 8	Grommet 8
111	1654/7	4007200		4.00	Sechskantmutter M8	Écrou à six pans M 8	Hexagon Nut M 8
112	3395/083	4121900		1.00	Sitzschalter	Kit interrupteur siège	Seat Switch Set
113	19601-20	4122332		1.00	Sitzblech	Console pour siège	Seat Console
114	12053-03	4122484		1.00	Litzenbund Sitzschalter	Câble, interrupteur siège	Cable, Seat Switch
115	1752/11	4007450		2.00	Unterlagscheibe 5,3/20x1,5	Rondelle 5/20	Washer 5/20
116	1721/105	4062370		3.00	Sicherungsmutter M5	Écrou de sureté M 5	Self-Locking Nut M 5
117	8807/011	4051890	0,11m	1.00	Polyesterseil 2	Cordelette 1e m	Cord Per M
118	2168/35	4024570		1.00	Karabinerhaken 4x40	Mousqueton	Snap Hook
119	19604-18	4122957		1.00	Zuglasche	Eclisse	Shackle
120	4080/095	4087380		1.00	Aufnahmegehäuse 6Pol Mate-N-Lok	Fiche multiple 6-pôles	6-Pole Plug
121	4080/096	4085480		1.00	Steckgehäuse 6Pol Mate-N-Lok	Fiche multiple 6-pôles	6-Pole Plug
122	19603-99	4127959		2.00	Puffer	Verrouillage	Lock
	4215/116	4065440			Kabelbinder 100	Bande à lier les câbles 85 mm	Cable Tie 85 mm

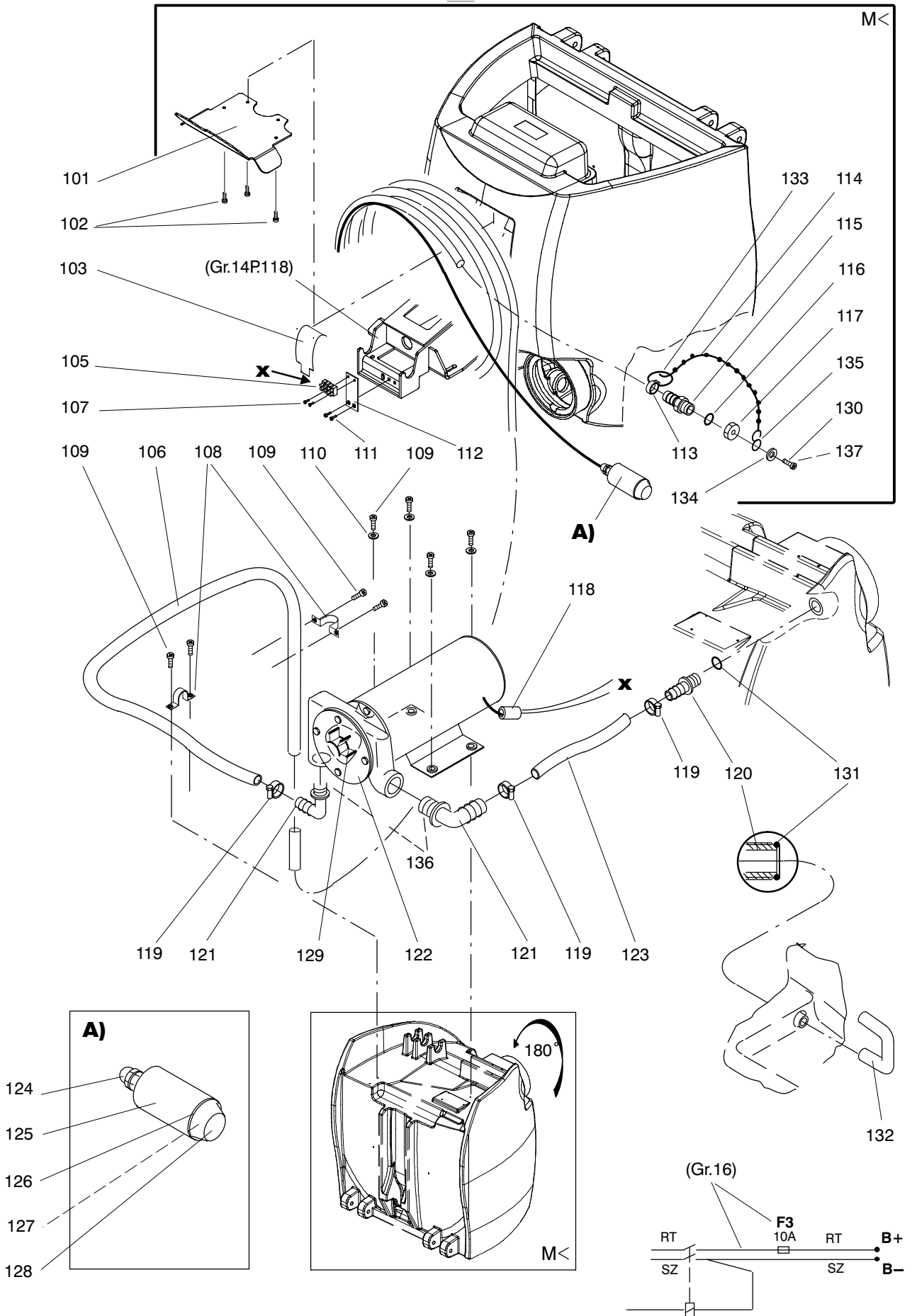


S001333					Recycling	Recycling	Recycling
Pos. No.	Artikelnr. Article No. Item No.	Bestellnr. No. de com Order No.	Model	Stck. Piè. Qty.	Bezeichnung	Designation	Description
101	8820/105	4053660	0,67m	1.00	Schlauch m Draht 12/19	Tuyau spirale 12/19 le m	Hose W.Wire Spiral 12/19 P.M.
102	2175/8	4052730		3.00	Schlauchklemme 17-20	Bride 17-20	Hose Clamp 17-20
103	2782/107	4122272		1.00	Kupplungsrippel 15-13 o Ventil	Accouplement rap. male 15-13	Male Quick Rapide 15-13
104	2783/101	4122294		1.00	Steckkupplung 15 Mutterstück OV	Accouplement rap. 15-13	Female Quick Connector 15-13
105	8820/105	4053660	0,60m	1.00	Schlauch m Draht 12/19	Tuyau spirale 12/19 le m	Hose W.Wire Spiral 12/19 P.M.
106	2175/7	4008270		2.00	Schlauchklemme 15-18	Bride 15-18	Hose Clamp 15-18
107	19603-73	4122430		1.00	Durchführungstülle 17	Douille de passage 17	Grommet 17
108	19603-52	4122556		1.00	Filterdeckel	Couvercle	Cover
109	19603-53	4122557		1.00	Buchse 10/12x45	Tube 12/10x45	Pipe 12/10x45
110	18508-18	4098320		1.00	Dichtring	Joint	Gasket
111	19603-54	4122558		1.00	Filterkorb Kurz	Corbeille de filtre	Filter Cage
112	18504-72	4086370		1.00	Bolzen	Goujon	Bolt
113	3002/93	4026920		2.00	O-Ring 60x4	Joint-O 60x4	O-Ring 60x4
114	18503-20	4084580		1.00	Filterschlauch	Chemise de filtre	Filter Sleeve, Outer

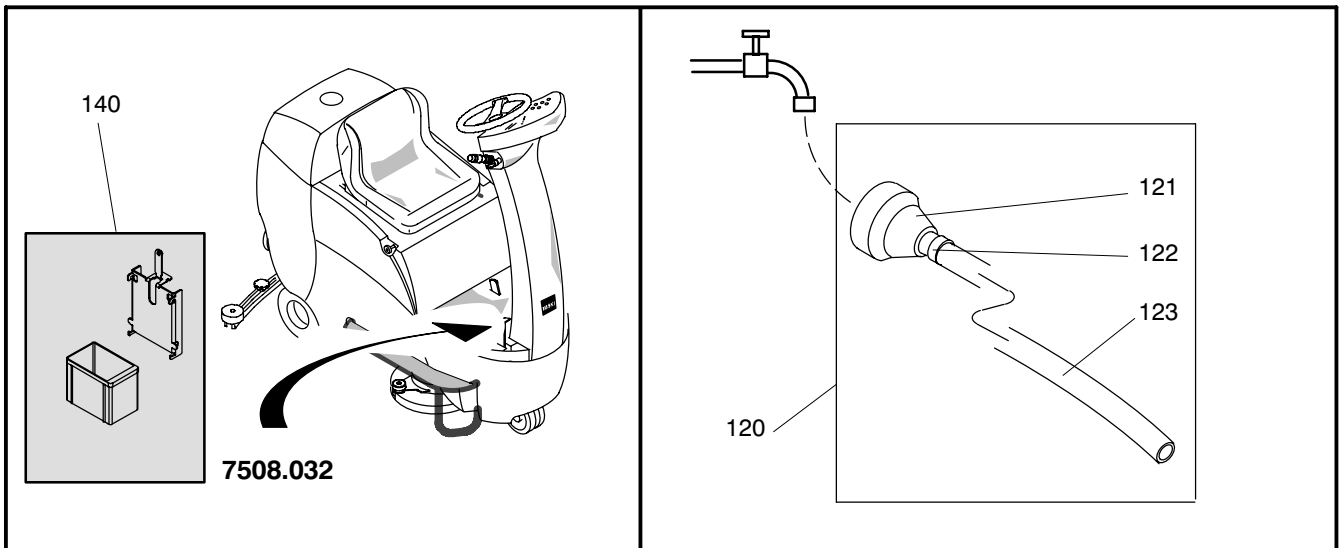
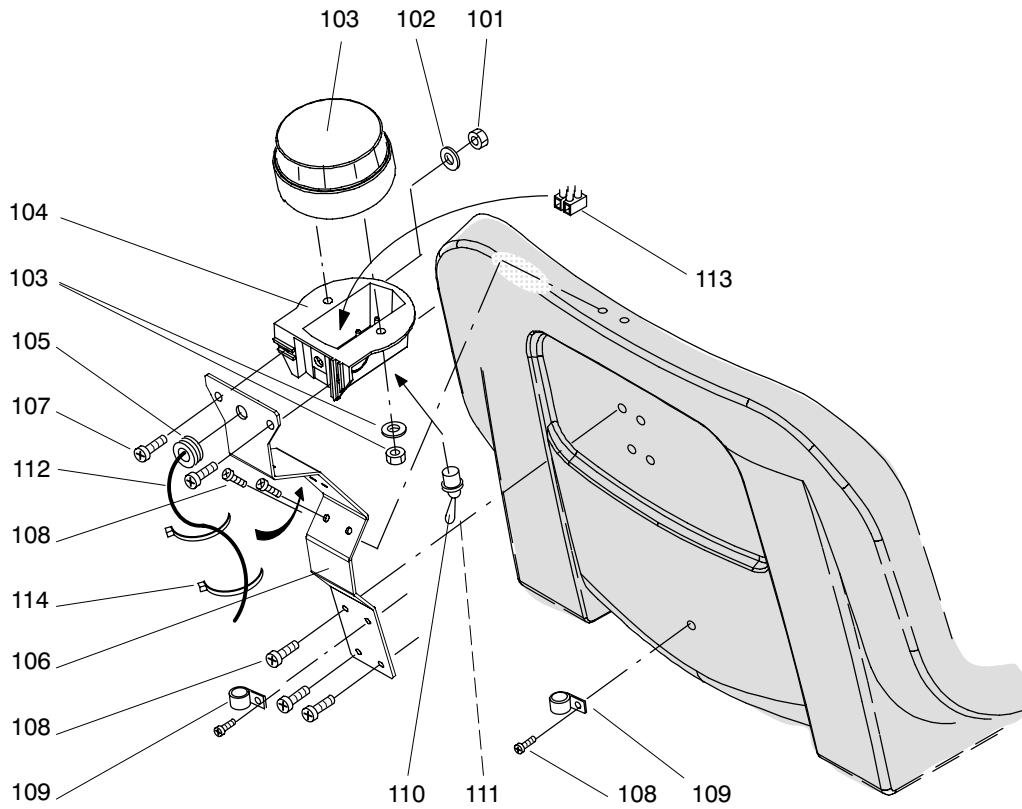


S004406					Entleerpumpe	Pompe de vidange	Drainage pump
Pos. No.	Artikelnr. Article No. Item No.	Bestellnr. No. de com Order No.	Model	Stck. Piè. Qty.	Bezeichnung	Designation	Description
101	19602-00	4122195	3,20m	1.00	Schlauchhalter	Porte outils	Tool Support
102	1840/108	4121992		4.00	PT-Schr LK KS KA50x16	Vis pour plastique KA 50x16	Screw For Plastic KA 50x16
103	19602-52	4122202		1.00	Spritzschutz	Protection	Protection
105	4016/204	4047400		1.00	Klemmenleiste 4-Pol 2.5 mm <sup>2</sup>	Serre-fils 4-pôles	Connctcion Bloc 4-Ways
106	8821/29	4026620		1.00	Schlauch 19/25 PVC	Tuyau 19/25 le m	Hose 19/25 Per M
107	1207/148	4067140		2.00	L-Schr KS M3x16	Vis à tête cyl. bomb. M 3x16	Raised Cheese Hd.Screw M 3x16
108	4221/181	4122228		2.00	Bride	Bride	Clamp
109	1840/104	4025960		8.00	PT-Schr LK KS KA40x12	Vis pour plastique KA 40x12	Screw For Plastic KA 40x12
110	1752/35	4007480		4.00	Unterlagscheibe 4,3/12x1	Rondelle 4,3/12	Washer 4,3/12
111	1134/48	4096260		2.00	Zyl-Schr I-6Kt M5x16	Vis cyl. à trou 6 p. M 5x16	Socket Head Cap Screw M 5x16
112	19602-51	4122201		0,15m	1.00	Klemmenhalter	Fixation
113	2175/12	4026740	1.00		Schlauchklemme 25-28	Bride 25-28	Hose Clamp 25-28
114	2166/1	4008210	1.00		Kette 2x13/4	Chaînette le m	Chain Per M
115	2720/113	4122224	1.00		Einschraubstutzen 19-3/4" Zyl	Raccord 19-R3/4"	Nipple 19-R3/4"
116	3002/222	4083800	2.00		O-Ring 20,22x3,53	Joint-O 20,22x3,53	O-Ring 20,22x3,53
117	19602-07	4122197	0,15m	1.00	Deckel	Couvercle	Cover
118	4850/105	4122229		1.00	Ferrit-Ringkern 26/13x28,5	Self à noyau torique 26/13	Toroidal Choke 26/13x28,5
119	2178/16	4042270		3.00	Schlauchklemme 16-27	Bride 16-25	Hose Clamp 16-25
120	19603-67	4122311		1.00	Nippel	Raccord	Nipple
121	2720/110	4122222		2.00	W-Einschraubstutzen 19/R3/4"	Nipple coudé 19-R3/4"	L-Connector 19-R3/4"
122	19602-50	4122141	0,15m	1.00	Schmutzwasserpumpe	Pompe	Pump
123	8821/29	4026620		1.00	Schlauch 19/25 PVC	Tuyau 19/25 le m	Hose 19/25 Per M
124	4006/122	4037110		1.00	Kabelverschraubung Pg 9	Presse-étoupe PG 9	Cable Bush PG 9
125	19602-11	4122001		1.00	Schaltergehäuse	Boîte d'interrupteur	Switch Housing
126	4531/173	4122003		1.00	Adapter	Adaptateur	Adapter
127	19603-09	4122002		1.00	Schalter Schmutzpumpe	Interrupteur	Switch
128	4531/172	4122004	1.00	Schutzkappe	Capot de protection	Protection Cap	
129	3395/089	4122282	1.00	Flügelrad	Roue-hélice	Impeller	
130	1202/55	4031670	1.00	Zyl-Schr KS M5x10	Vis à tête cyl. M 5x10	Cheese Head Screw M 5x10	
131	3002/16	4008380	1.00	O-Ring 17,12x2,62	Joint-O 17,12x2,62	O-Ring 17,12x2,62	
132	19603-64	4122312	0,15m	1.00	Steigrohr	Tuyau ascendant	Rising Pipe
133	2169/5	4019940		1.00	Schlüsselring Sp 16	Anneau porte-clefs 16	Key-Ring 16
134	1752/11	4007450		1.00	Unterlagscheibe 5,3/20x1,5	Rondelle 5/20	Washer 5/20
135	2166/55	4008220		1.00	S-Haken 2,3x14/29	Crochet en S	S-Hook
136	8806/13	4031920		1.00	Teflonband 12	Bande de teflon 12 mm rouleau	Teflon Tape 12 mm Roll
137	8936/1	4017370		1.00	Sicherungs-Klebstoff mittel	Colle p. blocage moyen 50 gr	Adhesive Locking Middle 50Gr
	4215/3	4023260	1.00	Kabelbinder 200	Bande à lier les câbles 200 mm	Cable Tie 200 mm	
	9622/20	4032050	1.00	Isolierband Puma	Bande isolante	Insulating Tape	



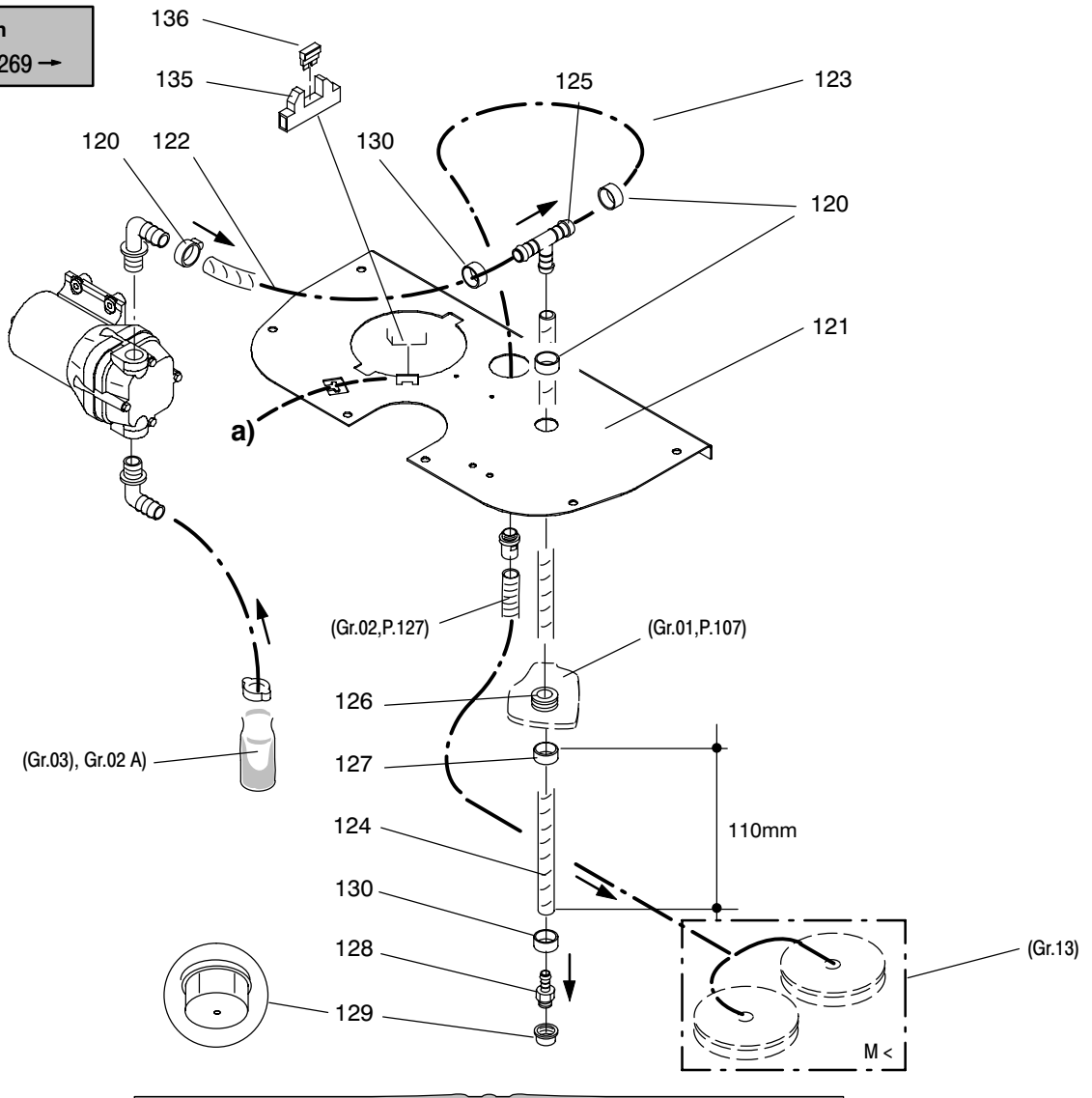


S005660					Warnleuchte & Zubehör	Flash de signalisation & accessoires	Warning light & accessories
Pos. No.	Artikelnr. Article No. Item No.	Bestellnr. No. de com Order No.	Model	Stck. Piè. Qty.	Bezeichnung	Designation	Description
101	1654/4	4007170		2.00	Sechskantmutter M4	Écrou à six pans M 4	Hexagon Nut M 4
102	1752/10	4007440		2.00	Unterlagscheibe 4,3/ 9x0,8	Rondelle 4,3/9	Washer 4,3/9
103	4106/204	4122000		1.00	Blitzleuchte 24V Orange	Lampe-flash 24 V	Flash 24V
104	19603-08	4122204		1.00	Montagesockel Blitzleuchte	Support	Support
105	5806/165	4077110		1.00	Durchführungstülle 8	Douille de passage	Grommet
106	19602-06	4122196		1.00	Lampenhalter	Fixation	Bracket
107	1207/11	4019650		2.00	L-Schr KS M4x10	Vis à tête cyl. bomb. M 4x10	Raised Cheese Hd.Screw M 4x10
108	1840/104	4025960		7.00	PT-Schr LK KS KA40x12	Vis pour plastique KA 40x12	Screw For Plastic KA 40x12
109	4212/113	4114400		2.00	Kabelbride 6	Bride pour câble 6	Cable Clamp 6
110	4571/108	4121901		1.00	Kippschalter	Interrupteur à bascule	Rocker Handle Switch
111	4571/109	4121902		1.00	Dichtungskappe	Capot de protection	Protecting Cap
112	12053-04	4122485		1.00	Litzenbund Sitzschalter/Leuchte	Câble, clignotant	Cable, Flash
113	4016/202	4047420		1.00	Klemmenleiste 2-Pol 2.5 mm <sup>2</sup>	Serre-fils 2-pôles	Connection Bloc 2-Ways
114	4215/116	4065440		2.00	Kabelbinder 100	Bande à lier les câbles 85 mm	Cable Tie 85 mm
	-			-	-	-	-
	-			-	-	-	-
120	8502830	8502830		1.00	Fuellschlauch	Tuyau de remplissage	Filling Hose
121	18504-04	4085160		1.00	Füllkonus	Raccord pour remplissage	Filling Cone
122	2175/12	4026740		1.00	Schlauchklemme 25-28	Bride 25-28	Hose Clamp 25-28
123	8821/29	4026620	2,00 m	1.00	Schlauch 19/25 PVC	Tuyau 19/25 le m	Hose 19/25 Per M
	-			-	-	-	-
	-			-	-	-	-
140	7508032	7508032	Option	1.00	Schmutzbehälter	Récipient de récupération	Dirt Container

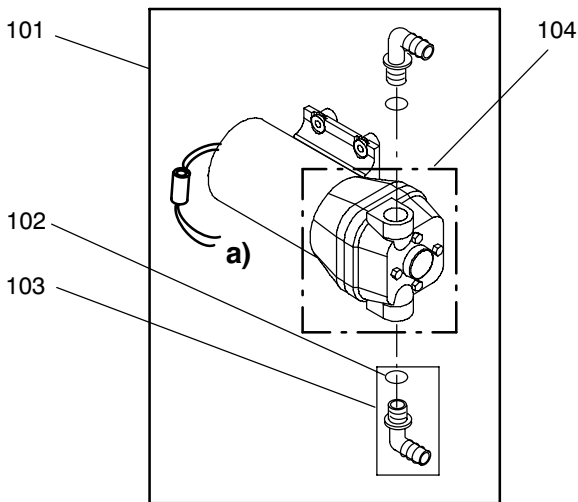


S004401					Pumpe	Pompe	Pump
Pos. No.	Artikelnr. Article No. Item No.	Bestellnr. No. de com Order No.	Model	Stck. Piè. Qty.	Bezeichnung	Designation	Description
101	19604-42	4125772		1.00	Membranpumpe 24V EPDM	Pompe diaphragme 24V EPDM	Diaphragm Pump 24V EPDM
102	3002/21	4052410		2.00	O-Ring 13,95x2,62	Joint-O 13,95x2,62	O-Ring 13,95x2,62
103	3395/054	4104380		1.00	Nippel	Raccord av. joint-O	Nipple With O-Ring
104	19604-80	4123171		1.00	Pumpenkopf EPDM	Tête de pompe EPDM	Pump Head EPDM
	-				-	-	-
	-				-	-	-
120	2178/12	4042280		3.00	Schlauchklemme 12-22	Bride 12-22	Hose Clamp 12-22
121	19601-03	4122050		1.00	Saugerblech	Plaque à base	Base Plate
122	8820/105	4053660	0,21m	1.00	Schlauch m Draht 12/19	Tuyau spirale 12/19 le m	Hose W.Wire Spiral 12/19 P.M.
123	8820/105	4053660	0,52m	1.00	Schlauch m Draht 12/19	Tuyau spirale 12/19 le m	Hose W.Wire Spiral 12/19 P.M.
124	8820/105	4053660	0,26m	1.00	Schlauch m Draht 12/19	Tuyau spirale 12/19 le m	Hose W.Wire Spiral 12/19 P.M.
125	2631/075	4076130		1.00	T-Schlauchverbinder Ts 12	T de raccordement TS 12	T-Nipple TS 12
126	19603-73	4122430		1.00	Durchführungstülle 17	Douille de passage 17	Grommet 17
127	2175/7	4008270		1.00	Schlauchklemme 15-18	Bride 15-18	Hose Clamp 15-18
128	2720/102	4084500		1.00	Einschraubstutzen	Raccord	Male Connector
129	19604-23	4122604		1.00	Deckel	Couvercle	Cover
130	2175/8	4052730		2.00	Schlauchklemme 17-20	Bride 17-20	Hose Clamp 17-20
134	8820/105	4053660	0,75m	1.00	Schlauch m Draht 12/19	Tuyau spirale 12/19 le m	Hose W.Wire Spiral 12/19 P.M.
135	4302/008	4076660		1.00	Sicherungshalter	Porte-fusible	Fuse Carrier
136	4301/141	4122905		1.00	Stecksicherung 3A	Fusible 3 A	Fuse Clip 3 A

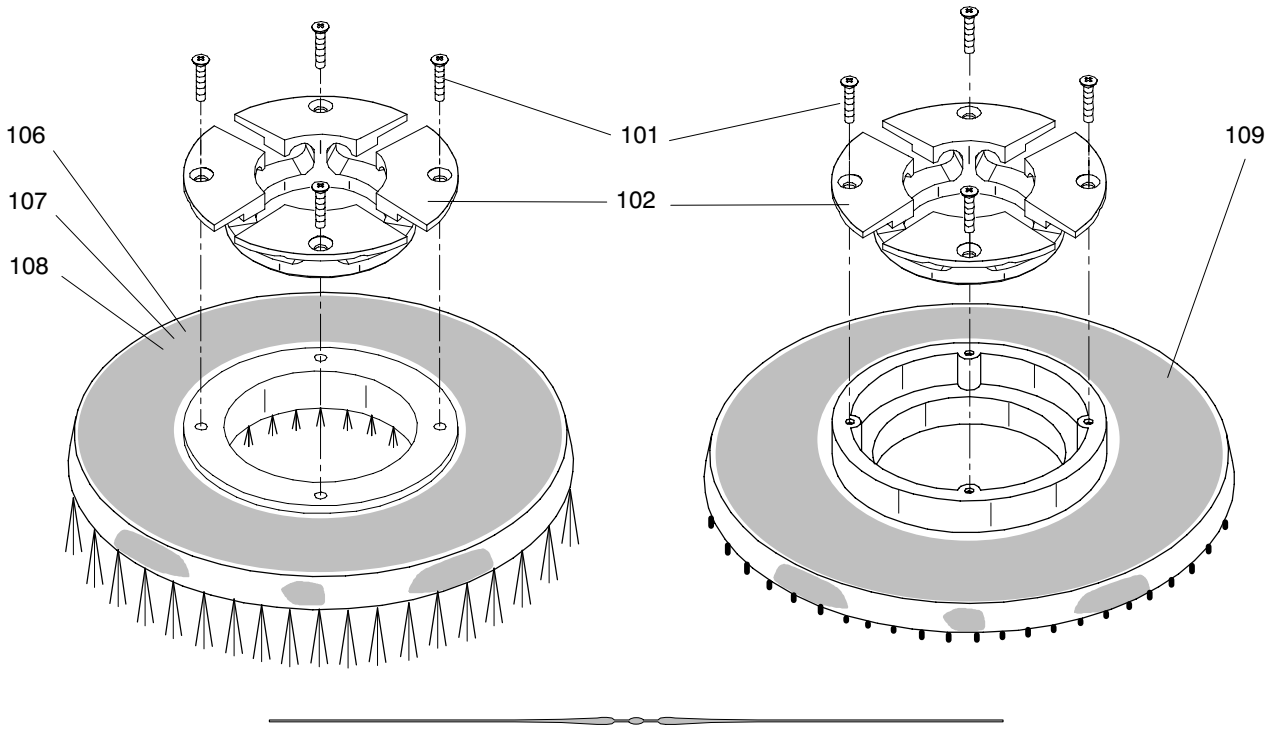
Ausf./execution  
Machine No. 5269 →



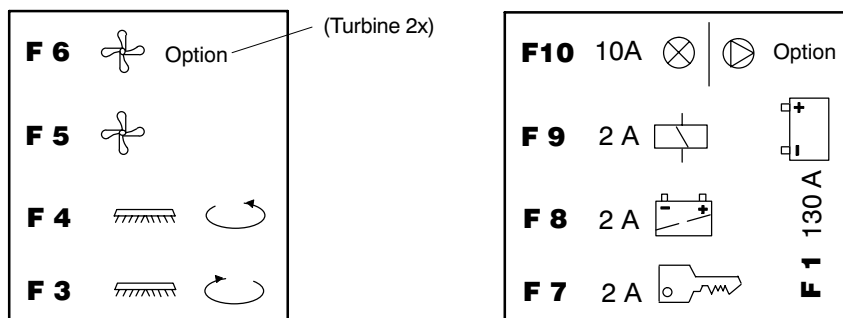
Ergänzung, supplément  
Gruppe, group(e) 02



S004192					Diverse Ersatzteile	Pièces détachées diverses	Various spare parts
Pos. No.	Artikelnr. Article No. Item No.	Bestellnr. No. de com Order No.	Model	Stck. Piè. Qty.	Bezeichnung	Designation	Description
101	1810/406	4093290		6.00	Senk-Spanpl-Schr KS 5x25	Vis à tête fraisée 5X25	Pan Head Tapp.Screw M 5X25
102	82300-1	4039460		1.00	Kupplungsflansch	Accouplement	Coupling
	-				-	-	-
	-				-	-	-
	-				-	-	-
106	8501080	8501080	swingo 2500	1.00	Scheuerbürste 35	Brosse a Recurer 35	Scrubbing Brush 35
106	8501100	8501100	swingo 3500	1.00	Scheuerbuerste 43	Brosse a recurer 43	Scrubbing Brush 43
107	8501060	8501060	swingo 2500	1.00	Scheuerbürste Waschbeton	Brosse a Recurer le Beton Lave	Scrubbing Brush F.Wash.Concr.
107	8501090	8501090	swingo 3500	1.00	Scheuerbuerste Waschbeton	Brosse a recurer le Beton Lave	Scrubbing Brush F.Wash.Concr.
108	8502750	8502750	swingo 2500	1.00	Scheuerbuerste Abrasive 35	Brosse a recurer Abrasive 35	Scrubbing Brush Abrasive 35
108	8502760	8502760	swingo 3500	1.00	Scheuerbuerste Abrasive 43	brosse a recurer Abrasive 43	Scrubbing Brush Abrasive 43
109	8501120	8501120	swingo 2500	1.00	Fuehrungsteller 35	Plateau entraineur 35	Driving Disc 35
109	8501130	8501130	swingo 3500	1.00	Fuehrungsteller 43	Plateau entraineur 43	Driving Disc 43

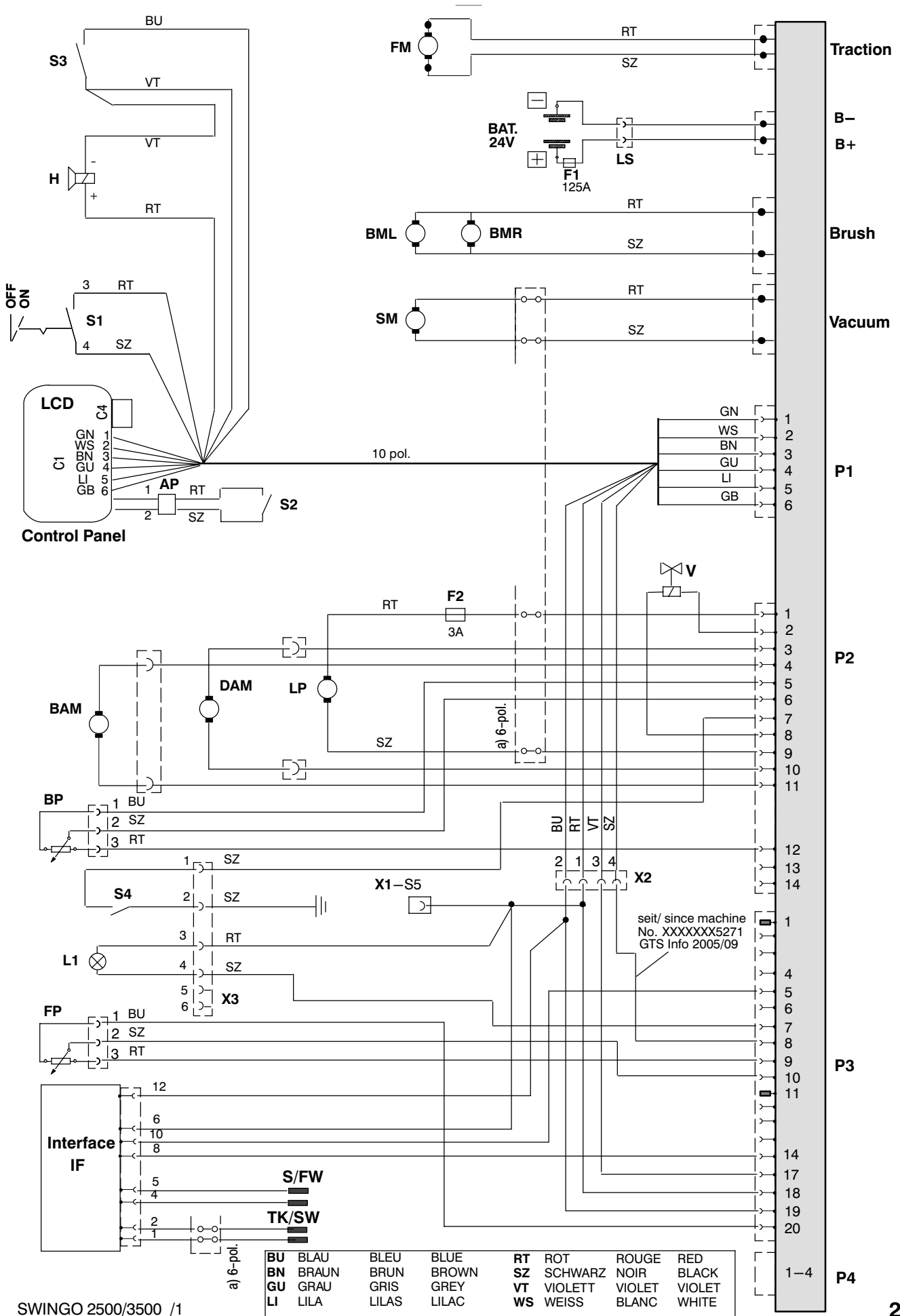


Schilder, plaques, labels  
Sicherungen, fusibles, fuses  
Gruppe, group(e) 14



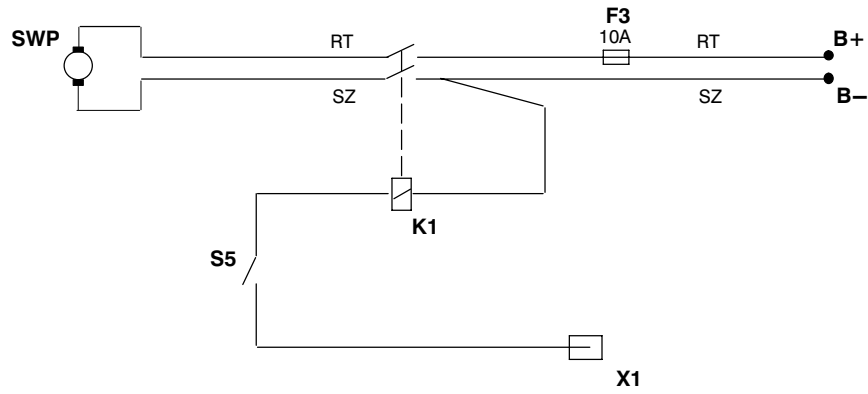
S004544					Elektroschema	Schéma électrique	Electrical diagram
Pos. No.	Artikelnr. Article No. Item No.	Bestellnr. No. de com Order No.	Model	Stck. Piè. Qty.	Bezeichnung	Designation	Description







## Option SWP



RT	ROT	ROUGE	RED
SZ	SCHWARZ	NOIR	BLACK